



Reduziernippel

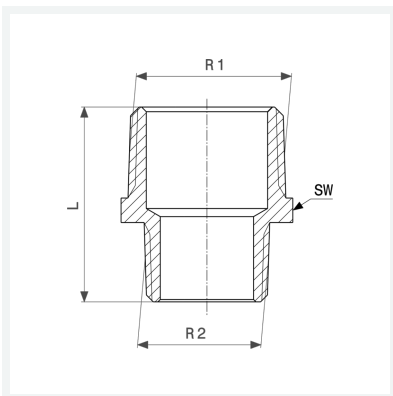
- R-Gewinde

Ausstattung

Mehrkant

Modell 3245

Artikel 266 547



Eigenschaften

Außengewinde kegelig 1	R1	1
Außengewinde kegelig 2	R2	¾
Länge	L	42 mm
Schlüsselweite	SW	34 mm
Gewicht	94,97 g	
Volumen	103,6 cm ³	
Werkstoff	Rotguss oder Siliziumbronze	