

**META Wannen-Einhandbatterie für Wannenrand- bzw. Fliesenrandmontage -
Platin gebürstet**

META

29 300 660



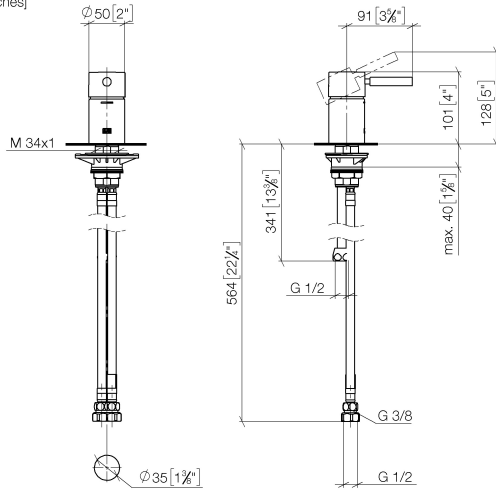
- Bohrungsdurchmesser 35 mm
- Durchfluss max. 35,7 l/min bei 3 bar Fließdruck

	Platin gebürstet	29 300 660-06
	Chrom	29 300 660-00
	Dark Chrome	29 300 660-19
	Light Gold	29 300 660-26
	Light Gold gebürstet	29 300 660-27
	Schwarz matt	29 300 660-33
	Bronze gebürstet	29 300 660-42
	Champagne gebürstet (22kt Gold)	29 300 660-46
	Champagne (22kt Gold)	29 300 660-47
	Chrom gebürstet	29 300 660-93
	Dark Platinum gebürstet	29 300 660-99

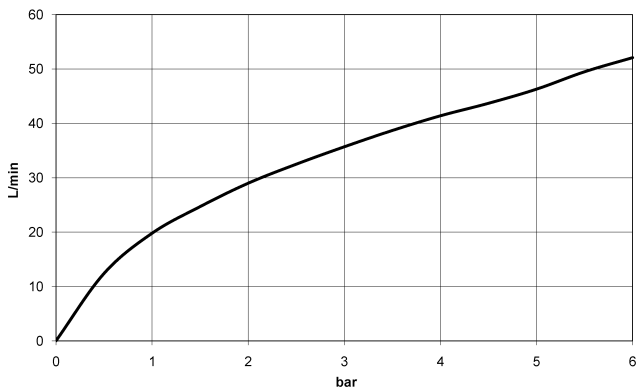
**META Wannen-Einhandbatterie für Wannenrand- bzw. Fliesenrandmontage -
Platin gebürstet**

META

29 300 660
mm [inches]



Durchflussdiagramm



Codes & Standards

ASME A112.18.1

cUPC

DIN 4109

ISO 3822

Scottish Water
Byelaws

UK Water Supply
Regulations

Ü-Zeichen



**META Wannen-Einhandbatterie für Wannenrand- bzw. Fliesenrandmontage -
Platin gebürstet**

META

29 300 660

Zertifikate

WRAS_2004

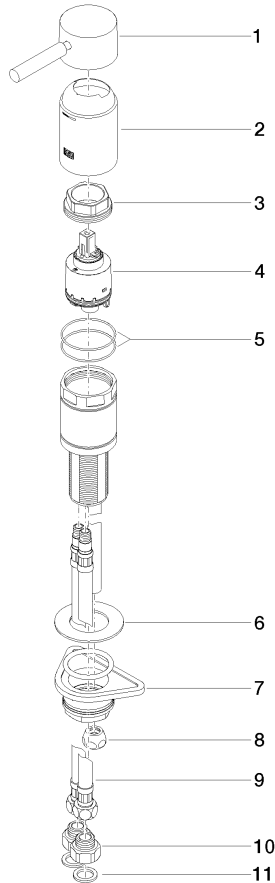
IAPMO_4976

LGA_29

29 300 660

Produktversion ab 7/1/2023

Ersatzteile für die
anderen
Oberflächenvarianten
finden Sie hier:
Chrom





**META Wannen-Einhandbatterie für Wannenrand- bzw. Fliesenrandmontage -
Platin gebürstet**

META

29 300 660

Ersatzteilstückliste

Produktversion ab 7/1/2023

Nr.	Artikelnummer	Benennung	Verbaumenge	Lieferzeit
	90 20 66 005 00-06	Griff für Wanne Stand Hebel 52 x 35 x 117 mm - Platin gebürstet	13	10