

sBox

Fertigset eckig

Oberfläche: **Chrom** Artikelnummer: **28010000**



Beschreibung

Merkmale

- besteht aus: Schlauchbox, Brauseschlauch, Rosette
- passend für Wannenrand- oder Fliesenrandmontage
- 1 Verbraucher
- sBox für eine leise, leichtgängige und geschützte Schlauchführung
- Anschlussgröße: DN15
- keine zusätzliche Serviceöffnung notwendig
- Wannenrandbreite mind. 100 mm
- Spannungsbereich (max. Fliesenhöhe): 0 - 30 mm
- maximale Ausziehlänge Handbrause 1,45 m
- für Servicearbeiten jederzeit entnehmbar
- Eigensicher gegen Rückfließen, nach DIN EN 1717
- maximale Durchflussmenge bei 3 bar: 9,5 l/min
- EPD Basic Sets

Designpreise



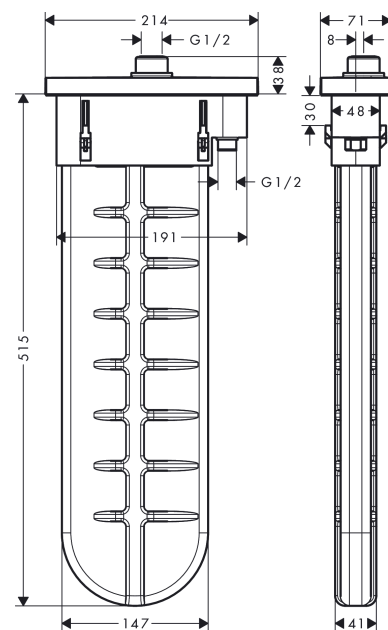
Zertifikate / Nachhaltigkeit



Produktabbildung



Maßzeichnung



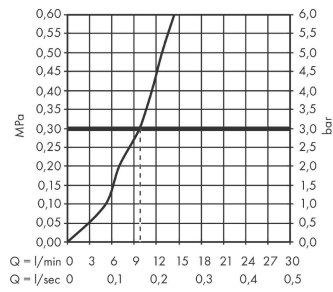
sBox

Fertigset eckig

Oberfläche: **Chrom** Artikelnummer: **28010000**



Durchflussdiagramm

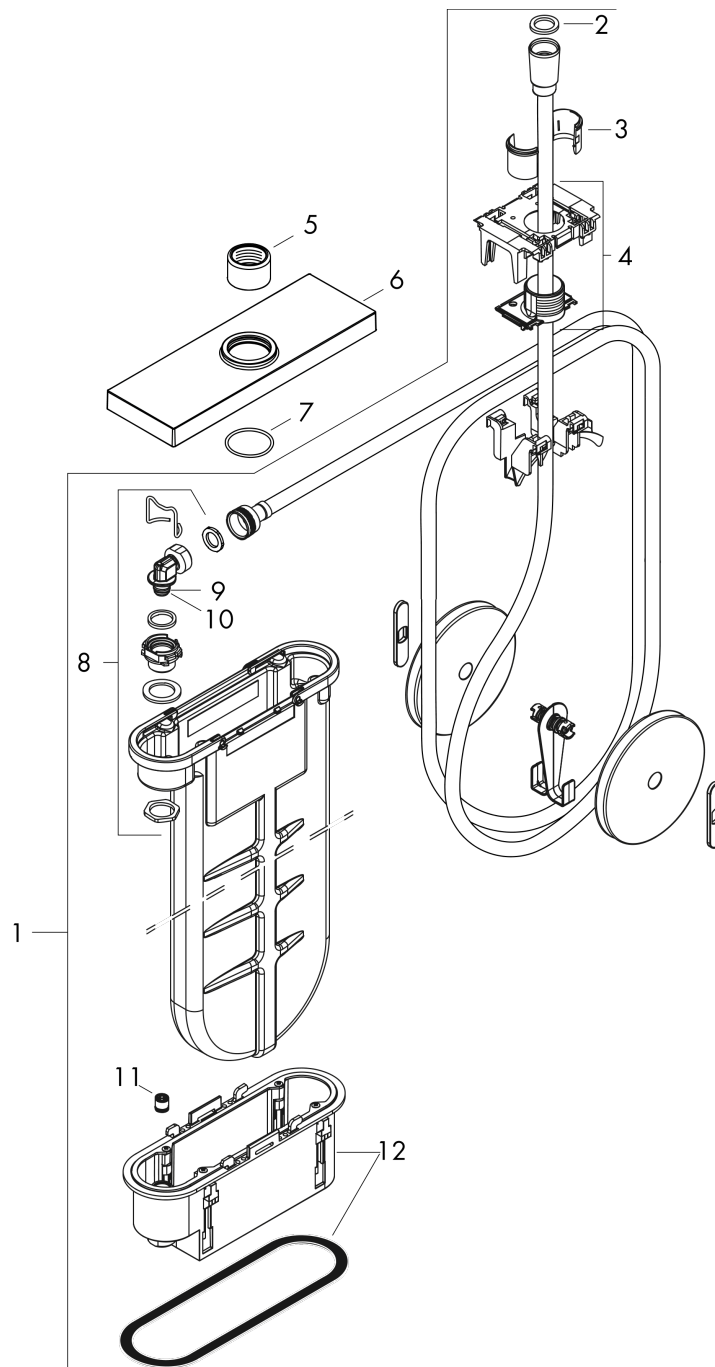


sBox
Fertigset eckig
 Oberfläche: **Chrom** Artikelnummer: **28010000**



Explosionszeichnung

Baujahr: >09/20



sBox

Fertigset eckig

Oberfläche: **Chrom** Artikelnummer: **28010000**



Ersatzteilliste

Baujahr: >09/20

Pos.	Beschreibung	Artikelnummer	PG	VE
1	sBox	94679000	19	1
2	Dichtung	98058000	1	1
3	Schlauchfutter für Brausehalter	96942000	4	1
4	Schlauchführung	94504000	14	1
5	Mutter	97584000	5	1
6	Rosette	93504000	15	1
7	O-Ring 32x2	98193000	1	1
8	Anschlußwinkel	94506000	10	1
9	O-Ring 9x2	98119000	1	1
10	O-Ring 7x1,5	98422000	1	1
11	Rückflußverhinderer DW 10	96456000	3	1
12	Montagerahmen	93908000	12	1
a	Grundset	13560180	98	1