

Prestabo-Übergangsstück mit SC-Contur

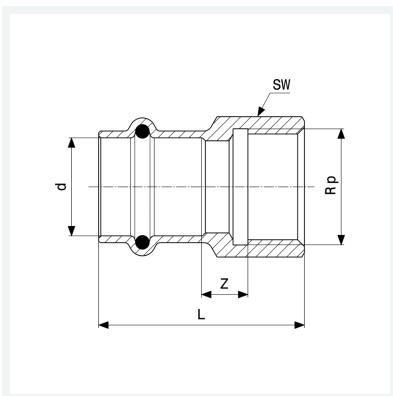
- Pressanschluss, Rp-Gewinde

Ausstattung

Dichtelement EPDM, Mehrkant

Modell 1112

Artikel 642 204



Eigenschaften

VdS-Zulassung	VdS	✓
Rohraußendurchmesser	d	35
Innengewinde zylindrisch	Rp	1¼
Z-Maß	Z	9 mm
Länge	L	53 mm
Schlüsselweite	SW	46 mm
Gewicht	145 g	
Volumen	248,64 cm ³	
Werkstoff	Stahl unlegiert, verzinkt	