



## Advantix-Duschrinnen-Grundkörper

- für Verbundabdichtung (geflieste Dusche) oder Abdichtungsbahn

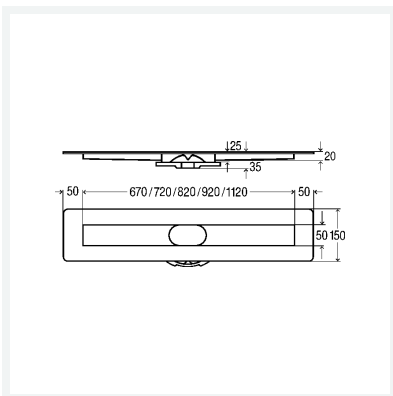
### Ausstattung

Abdichtungsflansch besandet, Rinnenablaufanschluss

**güteüberwacht nach DIN EN 1253**

**Modell 4982.10**

**Artikel 736 965**



## Eigenschaften

|                  |                           |          |
|------------------|---------------------------|----------|
| Belastungsklasse | BLK                       | K=300 kg |
| Länge            | L                         | 750      |
| Gewicht          | 2362 g                    |          |
| Volumen          | 36158,571 cm <sup>3</sup> |          |
| Werkstoff        | Edelstahl 1.4301          |          |