

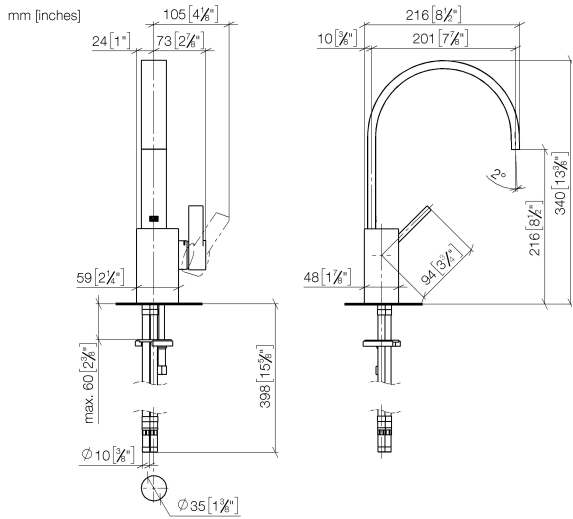
33 526 782



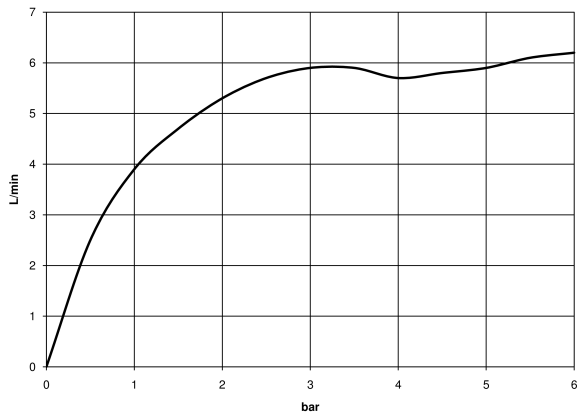
- Ausladung 200 mm
- starrer Auslauf
- rechteckiger luftangereicherter Strahl
- Armaturenhöhe 340 mm
- Höhe bis Luftsprudler 216 mm
- Bohrungsdurchmesser 35 mm
- 2x Druckschlauch M 10 x 1 eingeschraubt, dichtheitsgeprüft
- 2x US Druckschlauch 3/8"
- Durchfluss max. 5,7 l/min
- bleifrei
- Dieses Produkt leistet einen Beitrag zur Erfüllung der Vorgaben von nachhaltigen Gebäudezertifizierungen, z.B. LEED®, BREEAM®, DGNB

	Platin gebürstet	33 526 782-06
	Chrom	33 526 782-00
	Platin	33 526 782-08
	Dark Chrome	33 526 782-19
	Messing gebürstet (23kt Gold)	33 526 782-28
	Champagne gebürstet (22kt Gold)	33 526 782-46
	Champagne (22kt Gold)	33 526 782-47
	Dark Platinum gebürstet	33 526 782-99

33 526 782



Durchflussdiagramm



Codes & Standards

DIN 4109	EN 817	Executive Order no. 1007	ISO 3822
Scottish Water Byelaws	UK Water Supply Regulations	Ü-Zeichen	VA-Zeichen



MEM Waschtisch-Einhandbatterie ohne Ablaufgarnitur - Platin gebürstet

MEM

33 526 782

Zertifikate

WRAS_1804

ETA_18

LGA_28

GDV_0400

WRAS_240202

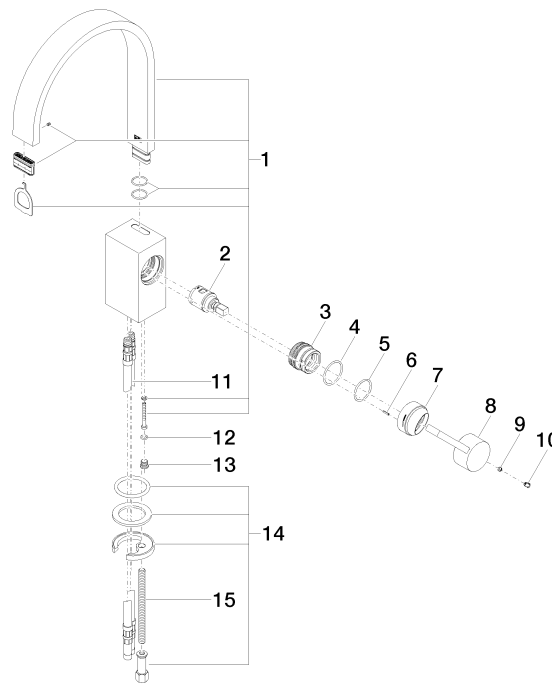
33 526 782

Produktversion von 3/10/2014 bis 3/19/2019

Produktversion von 3/19/2019 bis 5/5/2021

Produktversion ab 5/5/2021

Ersatzteile für die
anderen
Oberflächenvarianten
finden Sie hier:
Chrom





MEM Waschtisch-Einhandbatterie ohne Ablaufgarnitur - Platin gebürstet

MEM

33 526 782

Ersatzteilstückliste

Produktversion von 3/10/2014 bis 3/19/2019

Produktversion von 3/19/2019 bis 5/5/2021

Produktversion ab 5/5/2021

Nr.	Artikelnummer	Benennung	Verbaumenge	Lieferzeit
	90 28 22 152 01-06	Auslauf 200 x 35 x 11 x 235 mm, 5,7 l/min. - Platin gebürstet	16	10