



Versprungbogen 90°

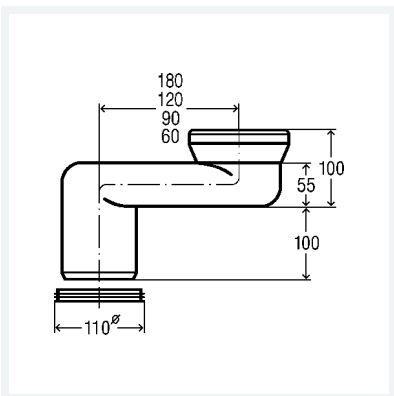
- für Rohrversprung innerhalb des Bodenaufbaus, alle Abwasserrohrwerkstoffe
- nicht geeignet für WC-Keramik 4,5 l

Ausstattung

Lippendichtung, Profildichtung

Modell 8090

Artikel 294 885



Eigenschaften

Durchmesser Nominal	DN	100
Versprung		180
Gewicht		385 g
Volumen		6216 cm ³
Werkstoff		PP