

**UP-Einhandbatterie mit Umstellung - Chrom**

TARA

36 120 660



- automatische Umstellung
  - Abdeckplatte Ø 150 mm
- Passt zu META, TARA**

Passt zu META, TARA

Passt zu: TARA, META

	Chrom	36 120 660-00
	Platin gebürstet	36 120 660-06
	Platin	36 120 660-08
	Dark Chrome	36 120 660-19
	Light Gold	36 120 660-26
	Light Gold gebürstet	36 120 660-27
	Messing gebürstet (23kt Gold)	36 120 660-28
	Schwarz matt	36 120 660-33
	Bronze gebürstet	36 120 660-42
	Champagne gebürstet (22kt Gold)	36 120 660-46
	Champagne (22kt Gold)	36 120 660-47
	Chrom gebürstet	36 120 660-93
	Dark Platinum gebürstet	36 120 660-99

**Benötigtes Zubehör**



- UP-Einhandbatterie -**
- Max. Einbautiefe 105 mm
  - Min. Einbautiefe 80 mm

35 020 970 90

**Benötigtes Zubehör**



- UP-Einhandbatterie mit Sicherungseinrichtung -**
- Min. Einbautiefe 80 mm
  - Max. Einbautiefe 105 mm

35 021 970 90

**Empfohlenes Zubehör**



**xGRID Befestigungssatz für die Integration in den Trockenbau -**

12 340 970 90

**Benötigtes Zubehör**

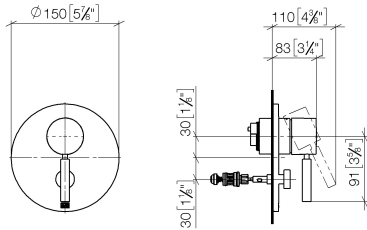


**xGRID Montageschiene 555 mm -**

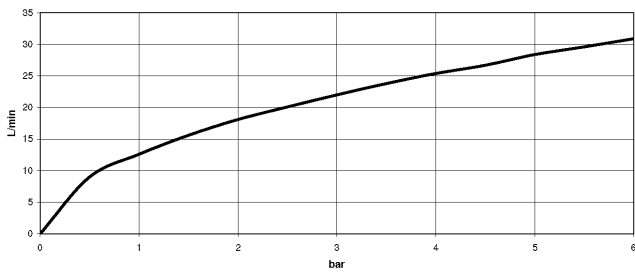
12 360 970 90

36 120 660

mm [inches]



Durchflussdiagramm



Codes & Standards

DIN 4109

EN 817

ISO 3822

Scottish Water  
Byelaws

UK Water Supply  
Regulations

Ü-Zeichen



## UP-Einhandbatterie mit Umstellung - Chrom

---

TARA

36 120 660

### Zertifikate

---

DVGW\_DW-  
6512DN0

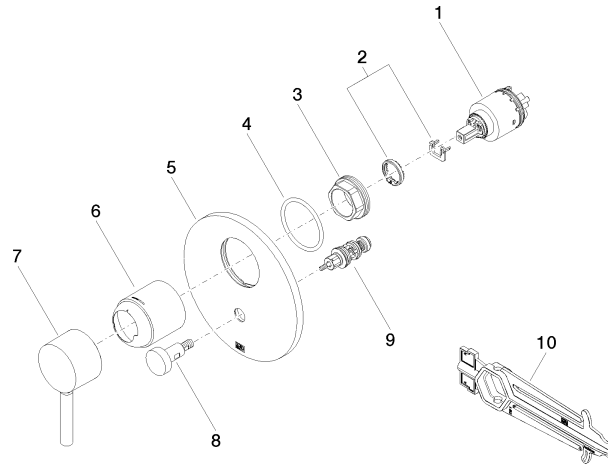
WRAS\_2207

LGA\_19

36 120 660

**Produktversion bis 2/20/2020**

Produktversion ab 2/20/2020





# UP-Einhandbatterie mit Umstellung - Chrom

TARA

36 120 660

## Ersatzteilstückliste

### Produktversion bis 2/20/2020

Produktversion ab 2/20/2020

Nr.	Artikelnummer	Benennung	Verbaumenge	Lieferzeit
	90 15 05 038 00 90	EHM Kartusche -	10	-
	Ersatzteil nicht mehr bestellbar, bitte bestellen Sie den Nachfolgeartikel			
	9015050390090	Kartusche blau Ø 40 x 75 mm -		