



Sanpress-Verschraubung mit SC-Contur

- Pressanschlüsse
- flachdichtend

Ausstattung

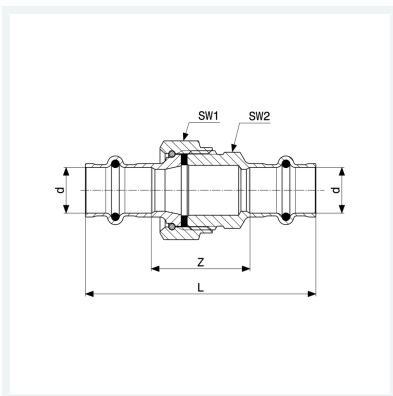
Dichtelemente EPDM, Flachdichtung EPDM, Überwurfverschraubung, Mehrkant

Hinweis

Die Überwurfmutter besteht aus Messing.

Modell 2260

Artikel 226 329



Eigenschaften

Rohraußendurchmesser	d	54
Z-Maß	Z	49 mm
Länge	L	129 mm
Schlüsselweite 1	SW1	70 mm
Schlüsselweite 2	SW2	78 mm
Gewicht	1010 g	
Volumen	1243,2 cm ³	
Werkstoff	Rotguss oder Siliziumbronze	