



**Prestabo-Übergangsstück  
mit SC-Contur**

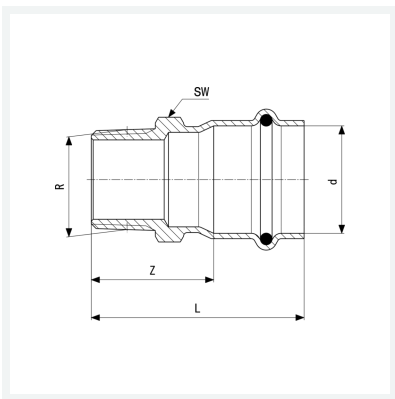
- Pressanschluss, R-Gewinde

**Ausstattung**

Dichtelement EPDM, Mehrkant

**Modell 1111**

**Artikel 704 803**



## Eigenschaften

VdS-Zulassung	VdS	✓
Rohraußendurchmesser	d	35
Außengewinde kegelig	R	1
Z-Maß	Z	31 mm
Länge	L	57 mm
Schlüsselweite	SW	36 mm
Gewicht	110,4 g	
Volumen	310,8 cm <sup>3</sup>	
Werkstoff	Stahl unlegiert, verzinkt	