



Advantix-Duschrinnen-Rost

Visign ER10

Kontur eckig

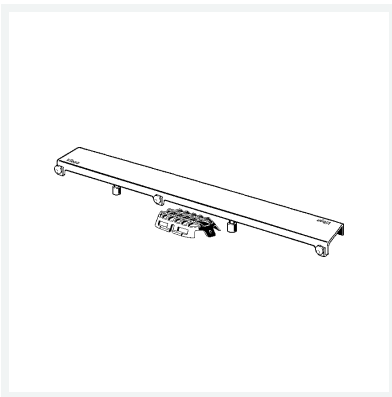
- für Belaghöhe von 6–15 mm (Fliese + Klebstoff)
- höhenverstellbar

Ausstattung

Verstellfußset, Siebeinsatz

Modell 4982.51

Artikel 737 245



Eigenschaften

Länge	L	1200
Ausführung	glänzend	
Gewicht	1704 g	
Volumen	8394,048 cm ³	
Werkstoff	Edelstahl 1.4301	