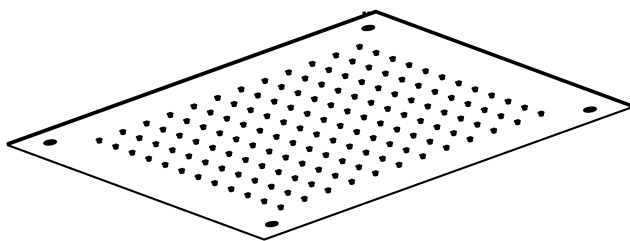


DE Montageanleitung



11.603800.2.01
11.603800.2.09

herzbach 

Wichtige Hinweise



- Produkte aus unserem Hause sind ausschließlich durch sanitäre Fachhandwerker zu montieren.
- Unser Produkt muss nach den gültigen Normen montiert werden.
- Die Rohrleitungen müssen vor dem Einbau geprüft und gut gespült werden.
- Ablaufleistung der bauseitigen Ablaufgarnitur prüfen.
- Es ist darauf zu achten, dass der gesamte Bereich der Befestigung plan ist und keine vorstehenden Fugen/Fliesenversatz vorhanden sind.
- Vor jedem Eingriff die Stromversorgung der Anlage unterbrechen.
- Den elektrischen Anschluss durch einen Elektrofachbetrieb, gemäß DIN VDE ausführen lassen. Es sind, die entsprechenden Schutzbereiche zu beachten!
- Vor der Montage muss das Produkt auf Transportschäden untersucht werden. Nach Einbau des Produkts können Transport- bzw. Oberflächenschäden nicht anerkannt werden.

Technische Daten

Betriebsdruck: max. 5 bar

min. 1 bar

Empfohlener Betriebsdruck:

3 bar

ab 5 bar Druckminderer einbauen

Heißwassertemperatur:

max. 70°C



Montage

ab Seite 4



**Technische Zeichnung
und Durchflussdiagramm**

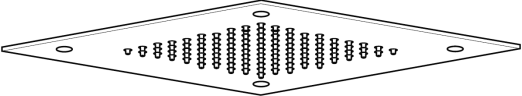
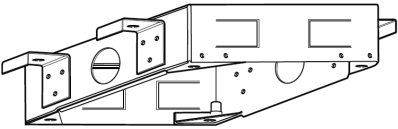



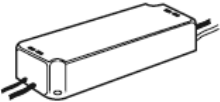
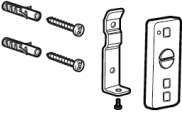
Seite 9

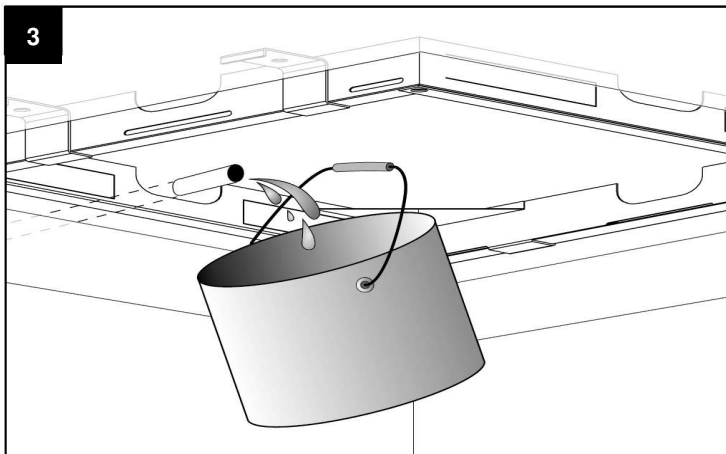
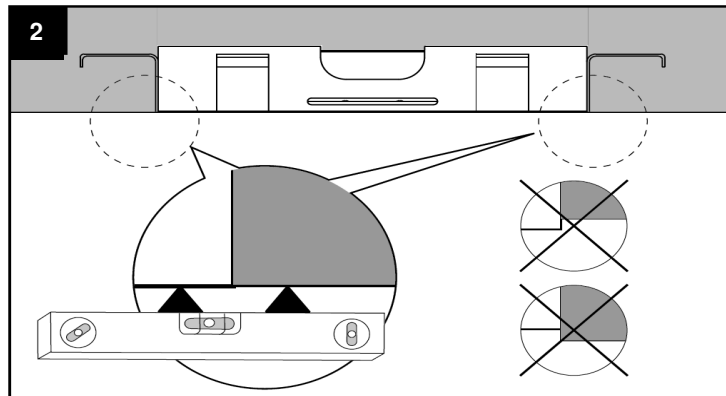
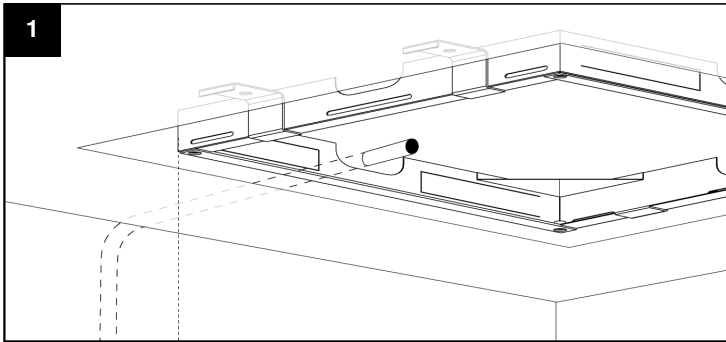


Pflegehinweise

Seite 10/11

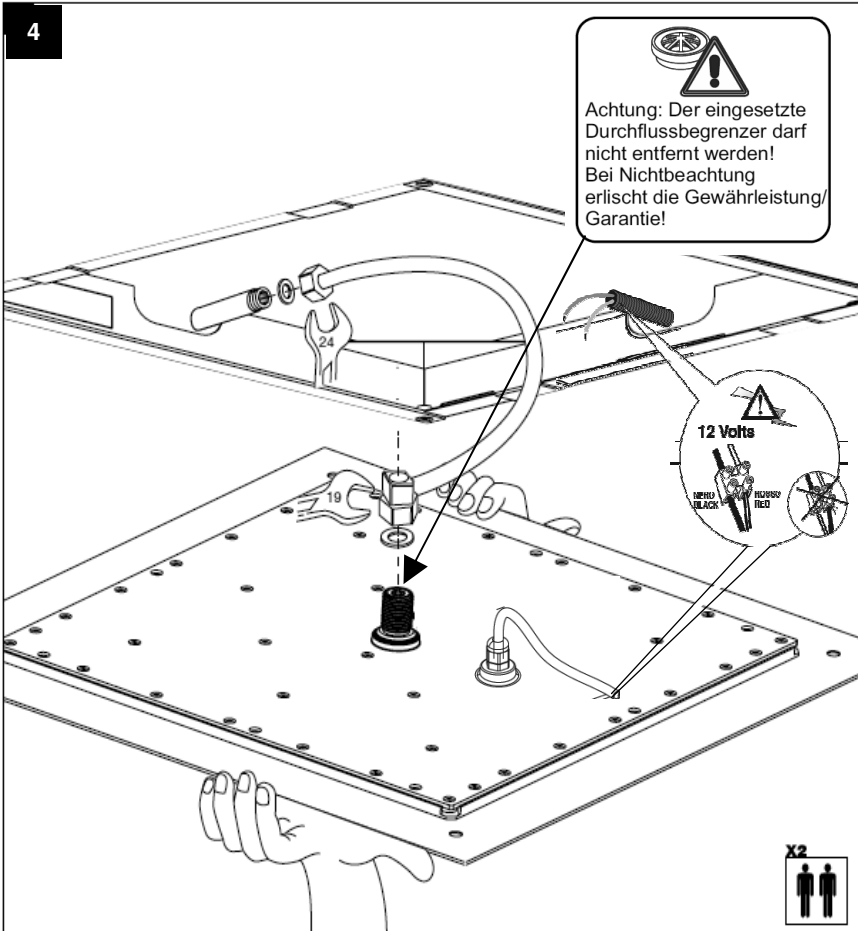
Lieferumfang:

	<p>1</p>
	<p>1</p>
	<p>2</p>
	<p>1</p>
	<p>4</p>
	<p>1</p>
	<p>1</p>

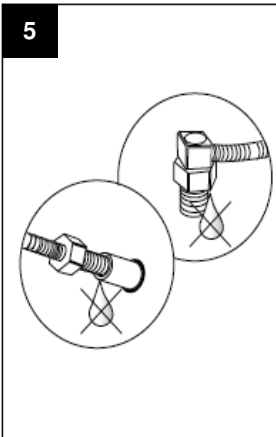


Montagehinweis: Beachten Sie die Rahmengrößen auf Seite 7. Bei nachträglicher Montage gelten die angegebenen Ausschnittmaße. In diesem Fall, ist der Spalt zwischen Ausschnitt und Rahmen bauseits zu verschließen. Beim Einbau in eine Massivdecke die Haltetaschen des Einbaurahmens entfernen.

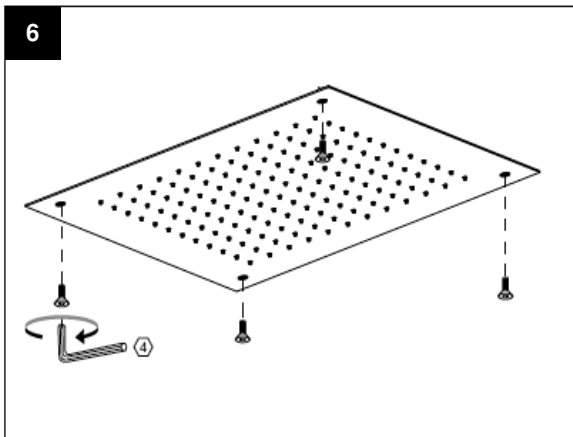
4

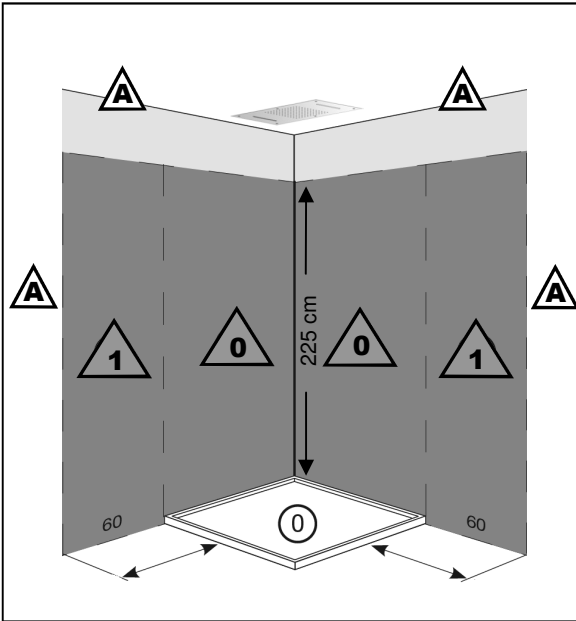


5



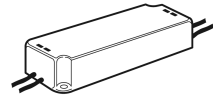
6





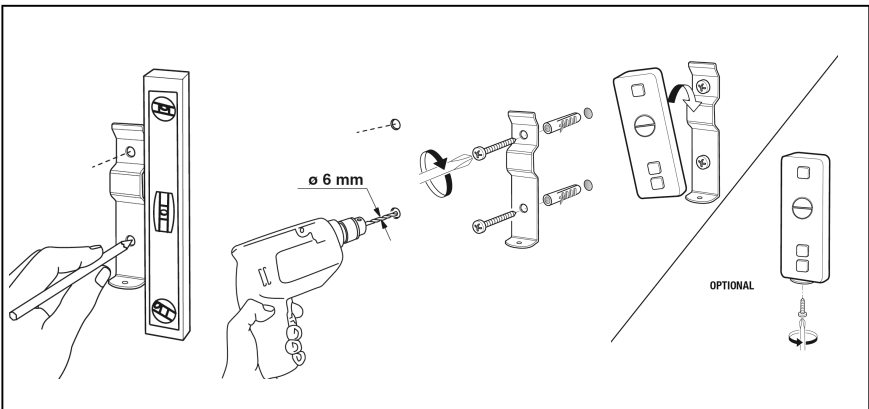
Die Schutzbereiche nach DIN VDE 0100, Teil 701 sind, zu beachten.

Das Netzteil Klasse 2 im Bereich A mit entsprechenden Sicherheitsabständen installieren.

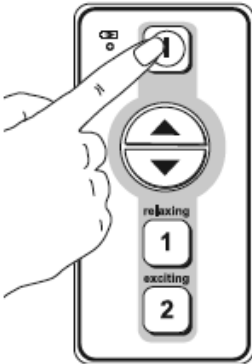


Freien Zugang zum Netzteil gewährleisten.

Den elektrischen Anschluss durch einen Elektrofachbetrieb gemäß DIN VDE ausführen lassen! Zuleitung NYM-I 3x1,5 mm empfohlen.

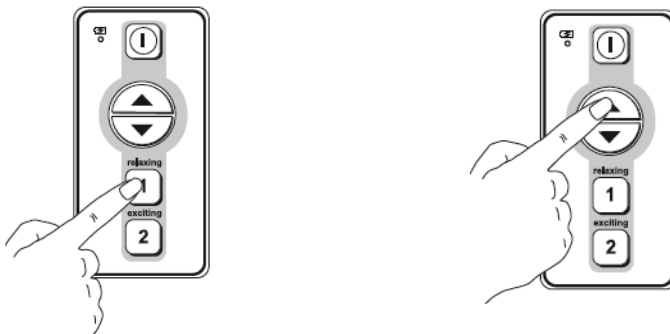


Bedienung



- Drücken Sie die oben gezeigte Taste zum Einschalten der Fernbedienung, um das zuletzt benutzte Programm zu starten oder um den Zyklus zu beenden.

- Die Fernbedienung besitzt einen Energiesparmodus, d.h. erfolgt innerhalb von 10 Sekunden keine Eingabe, schaltet sich diese automatisch ab. Falls Sie die Fernbedienung manuell ausschalten möchten, halten Sie die Taste für mehr als 2 Sekunden gedrückt.



- Wählen Sie die Nummer des gewünschten Programms mit den Tasten 1 und 2 aus.
- Um eine Farbe auszuwählen, benutzen Sie die Pfeiltaste.

Farblichtprogramme

Programm 1 RELAXING

Hohe Stufe / Niedrige Stufe
Gesamtzeit 12 min
Türkis—Blau—Grün—Weiß

Programm 2 EXCITING

Hohe Stufe / Niedrige Stufe
Gesamtzeit 12 min
Gelb—Orange—Rot—Magenta—Rot—Orange—Gelb

Einzelfarben WEIß

Hohe Stufe / Niedrige Stufe
Gesamtzeit 10 min

Einzelfarben TÜRKIS

Hohe Stufe / Niedrige Stufe
Gesamtzeit 10 min

Einzelfarben VIOLETT

Hohe Stufe / Niedrige Stufe
Gesamtzeit 10 min

Einzelfarben BLAU

Hohe Stufe / Niedrige Stufe
Gesamtzeit 10 min

Einzelfarben GRÜN

Hohe Stufe / Niedrige Stufe
Gesamtzeit 10 min

Einzelfarben GELB

Hohe Stufe / Niedrige Stufe
Gesamtzeit 10 min

Einzelfarben ORANGE

Hohe Stufe / Niedrige Stufe
Gesamtzeit 10 min

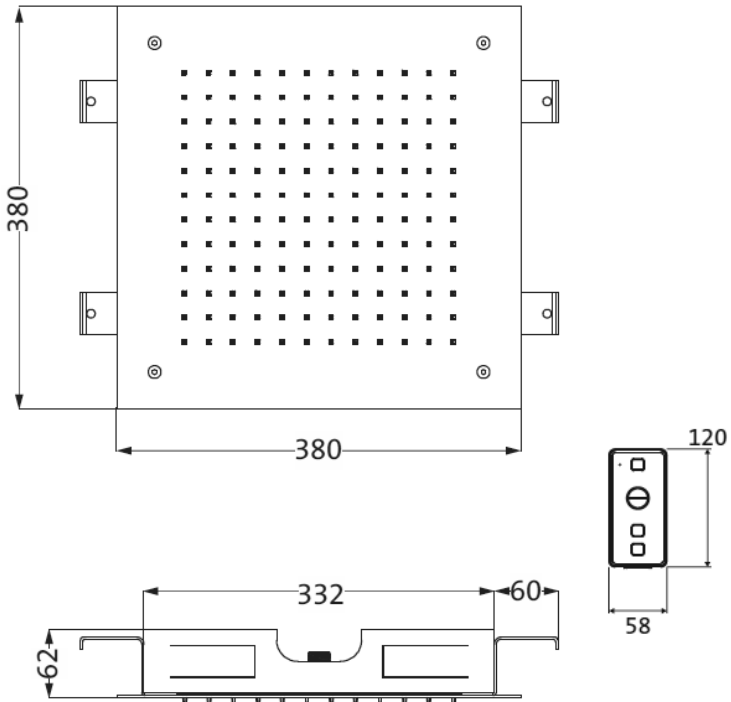
Einzelfarben ROT

Hohe Stufe / Niedrige Stufe
Gesamtzeit 10 min

Einzelfarben MAGENTA

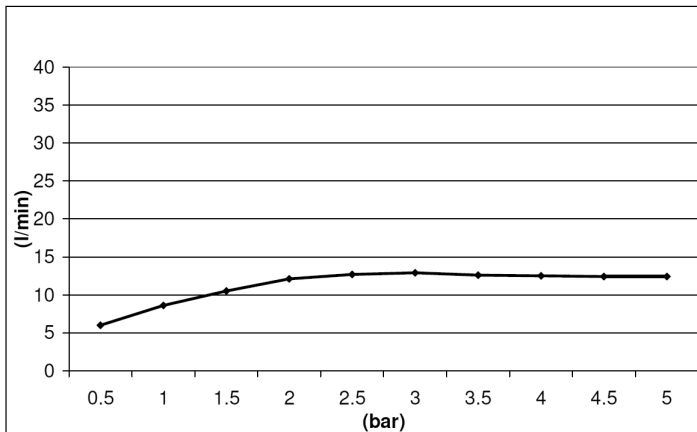
Hohe Stufe / Niedrige Stufe
Gesamtzeit 10 min

Maße und Durchflussdiagramm

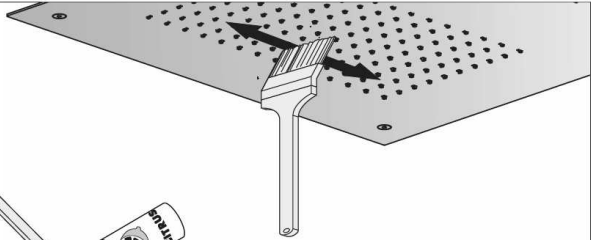


Größe Montagerahmen:
332x332mm

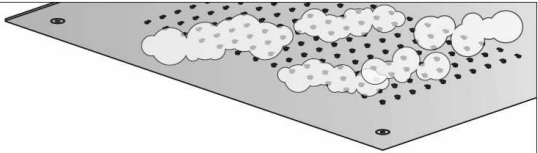
Ausschnittmaß: 450x450mm



1

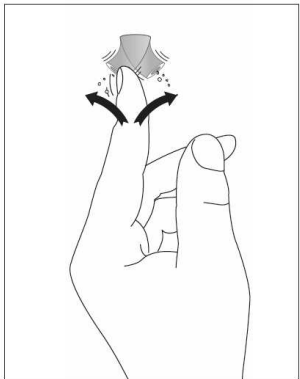
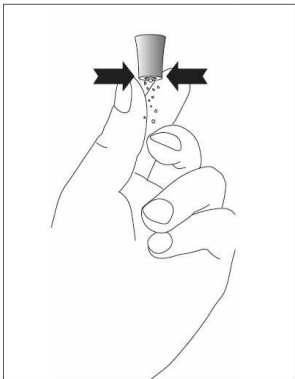
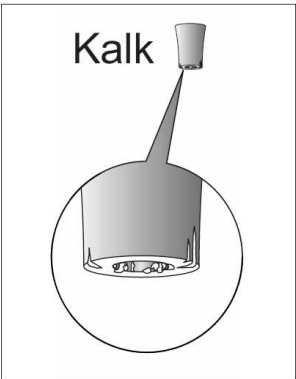
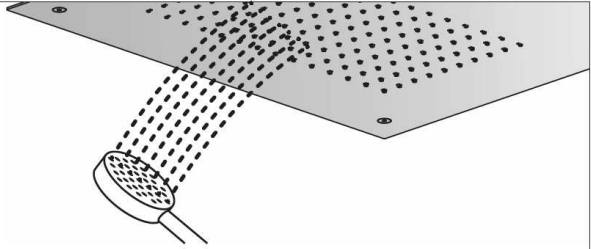


2



10 min.

3



Reinigung

■ **Dem Aufbau von Verkalkungen ist durch regelmäßiges Reinigen vorzubeugen!**

■ Es dürfen nur Reinigungsmittel verwendet werden, die für die jeweilige Oberfläche geeignet sind.

■ Die Reinigung sollte bedarfsgerecht und nach Gebrauchsanweisung des verwendeten Reinigungsmittels erfolgen.

■ Sprühreiniger keinesfalls direkt auf die Armaturen, Brausen und Accessoires sprühen, sondern auf ein Reinigungstuch aufbringen und damit die Reinigung durchführen. Der feine Sprühnebel kann in Öffnungen und Spalten unserer Produkte eindringen und dort Schäden verursachen.

■ Benutzen Sie keine chlorhaltigen oder stark aggressive Reiniger, Spiritus, Bleichmittel oder Verdünnern. Diese können zu Oberflächenkorrosion und Fleckenbildung führen. Abrasiv wirkende Reinigungshilfsmittel und Geräte, wie Scheuermittel, Padschwämme und Mikrofasertücher, dürfen ebenfalls nicht verwendet werden.

■ Zur schonenden Reinigung bitte nur leicht säurehaltige Reiniger benutzen.

■ Allgemein bitten wir Sie zu beachten, dass jegliche aufgetragene Reinigungsmittel nach erfolgter Reinigung und vorgeschriebener Einwirkzeit mit ausreichend klarem Wasser abgespült werden müssen. Sollten Reinigungsmittelrückstände darüber hinaus an unseren Produkten anhaften, führt dies, bedingt durch die überschrittene Einwirkzeit, unweigerlich zu Beschädigungen von Oberflächen und technischen Teilen.

■ Auch Körperreinigungsmittel, wie z.B. Seife, Shampoo, Duschgel können Schäden verursachen. Diese Substanzen müssen ebenfalls sorgfältig abgespült werden.

■ Achtung: Vermeiden Sie bitte den Kontakt zwischen unseren Edelstahl-Produkten und eisenhaltigen Materialien (wie z.B. Pad-Schwämmen, Stahlwolle und eisenhaltigem Wasser). Der Kontakt würde zu einer rostähnlichen Fleckenbildung auf der Oberfläche führen.

■ **Regenbrause mit Clean-Effekt regelmäßig durch reiben über die Noppen von Ablagerungen befreien!**



herzbach GmbH

Am Redder 9
24558 Henstedt-Ulzburg

Tel.: +49 41 93 - 880 39-0
Fax: +49 41 93 - 880 39-99

info@herzbach.com
www.herzbach.com