

Vernis Shape

Einhebel-Waschtischmischer 70 mit isolierter Wasserführung und Metall Zugstangen-Ablaufgarnitur

Oberfläche: **Chrom** Artikelnummer: **71566000**



Beschreibung

Merkmale

- besteht aus: Einhebel-Waschtischmischer, Ablaufgarnitur
- ComfortZone 70
- Ausladung: 89 mm
- Auslaufhöhe: 71 mm
- Griffvariante: Hebelgriff
- Strahlart: Normalstrahl
- schwenkbarer Strahlformer
- maximale Durchflussmenge bei 3 bar: 5 l/min
- Keramikmischsystem
- Temperaturbegrenzung einstellbar
- mit isolierter Wasserführung - Wasserwege ohne Kontakt zu Nickel und Blei
- für Durchlauferhitzer geeignet
- Zugstangen-Ablaufgarnitur G 1¼
- Material Ablaufventil: Metall
- Anschlussart: G ¾ Anschlussschläuche
- Anschlussgröße: DN15
- EU-Taxonomie: max. 6 l/min - wesentlicher Beitrag (SC) möglich
- DVGW_NE-6506DM0446
- PA-IX 38007/IO
- EPD Basin Faucets

Technologie



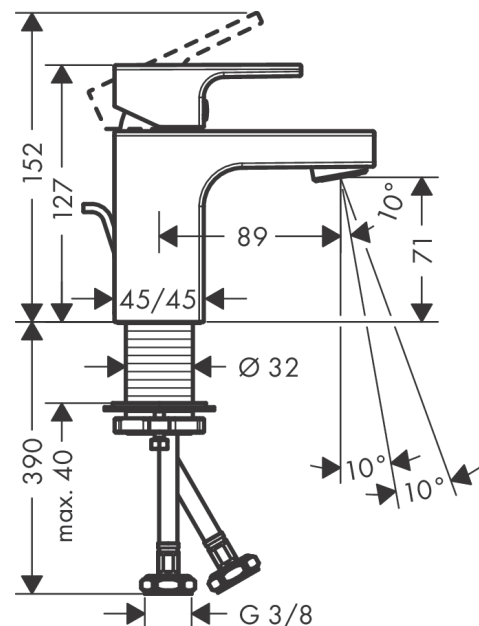
Zertifikate / Nachhaltigkeit



Produktabbildung



Maßzeichnung



Vernis Shape
Einhebel-Waschtischmischer 70 mit isolierter Wasserführung und Metall Zugstangen-
Ablaufgarnitur
 Oberfläche: **Chrom** Artikelnummer: **71566000**



Durchflussdiagramm

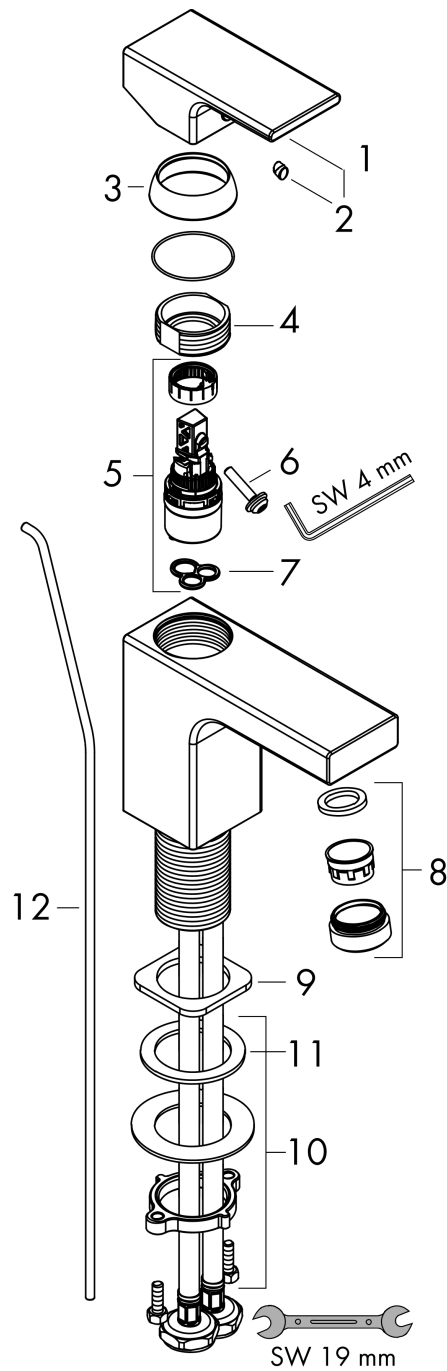


Vernis Shape
Einhebel-Waschtismischer 70 mit isolierter Wasserführung und Metall Zugstangen-
Ablaufgarnitur
 Oberfläche: **Chrom** Artikelnummer: **71566000**



Explosionszeichnung

Baujahr: >04/21



Vernis Shape
Einhebel-Waschtischmischer 70 mit isolierter Wasserführung und Metall Zugstangen-
Ablaufgarnitur

Oberfläche: **Chrom** Artikelnummer: **71566000**



Ersatzteilliste

Baujahr: >04/21

Pos.	Beschreibung	Artikelnummer	PG	VE
1	Griff	93684000	8	1
2	Griffstopfen	96338000	1	1
3	Kappe	93680000	3	1
4	Mutter	93686000	7	1
5	Kartusche kpl.	97685000	11	1
6	Sicherungsschraube	95140000	2	1
7	Dichtung	98865000	8	1
8	Luftsprudler schwenkbar M24x1 (5 l/min)	93834000	6	1
9	Dichtung	93687000	1	1
10	Schaftbefestigung kpl. (Ø 32)	13961000	7	1
11	Gleitring	97548000	1	1
12	Anschlussschlauch 450 mm M8x0,75 G3/8	97206000	8	1
13	O-Ring 6,6x1,6	93019000	1	1
14	Zugstange	93683000	4	1
a	Ablaufventil	94139000	98	1
b	Schaftverlängerung 35 mm	13898000	12	1