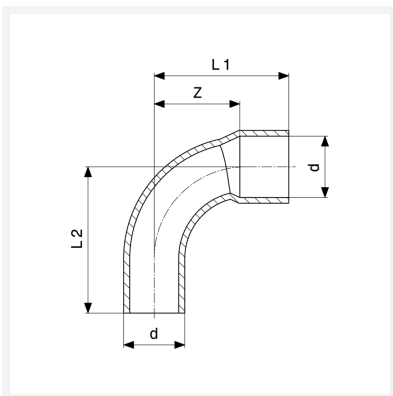




**Bogen 90°**  
- Lötanschluss, Einsteckende  
**Modell 95001A**

**Artikel 112 028**



## Eigenschaften

|                      |                        |       |
|----------------------|------------------------|-------|
| Gütesicherung Cu     | Cu                     | ✓     |
| Rohraußendurchmesser | d                      | 54    |
| Z-Maß                | Z                      | 65 mm |
| Länge 1              | L1                     | 97 mm |
| Länge 2              | L2                     | 98 mm |
| Gewicht              | 479 g                  |       |
| Volumen              | 1243,2 cm <sup>3</sup> |       |
| Werkstoff            | Kupfer                 |       |