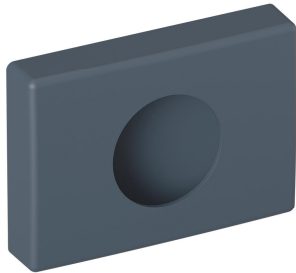


**Produktdatenblatt**  
**Hygienebeutelspender 477.06B750**

# HEWI

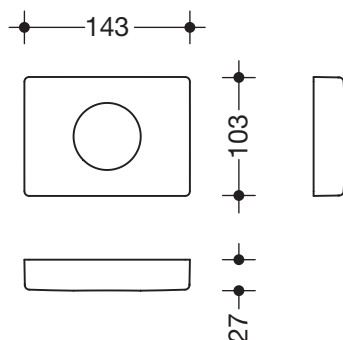


### Hygienebeutelspender 477.06B750

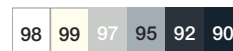
- kubischer Grundkörper mit weichen Radien
- geradlinig und funktional in einer klaren und harmonischen Formensprache
- dient zur Aufnahme und Entnahme von handelsüblichen Hygienebeuteln aus Kunststoff
- zur Wandmontage
- 143 mm breit, 103 mm hoch und 27 mm tief
- aus hochwertigem, mattem Polyamid in den HEWI Farben 99 (Reinweiß), 98 (Signalweiß), 97 (Lichtgrau), 95 (Felsgrau), 92 (Anthrazitgrau) und 90 (Tiefschwarz)
- inklusive korrosionsfreiem HEWI Befestigungsmaterial



Abmessungen in mm

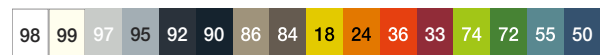


Farben



Polyamid, matt

Alternative Farben



Polyamid

Technische Änderungen vorbehalten, 07.03.2022

HEWI Heinrich Wilke GmbH  
Postfach 1260  
D-34442 Bad Arolsen

Telefon: +49 5691 82-0  
Telefax: +49 5691 82-319

info@hewi.de  
www.hewi.com