



Sanpress-Übergangswinkel 90° mit SC-Contur

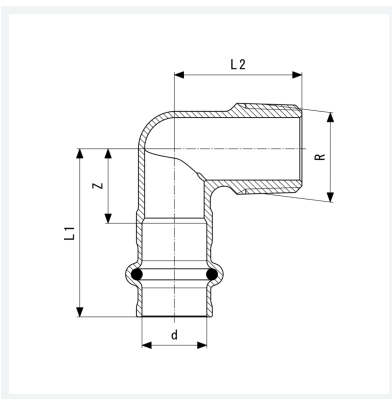
- Pressanschluss, R-Gewinde

Ausstattung

Dichtelement EPDM

Modell 2214.1

Artikel 335 281



Eigenschaften

| | | |
|----------------------|-----------------------------|-------|
| Rohraußendurchmesser | d | 15 |
| Außengewinde kegelig | R | ½ |
| Z-Maß | Z | 18 mm |
| Länge 1 | L1 | 40 mm |
| Länge 2 | L2 | 30 mm |
| Gewicht | 52,8 g | |
| Volumen | 82,88 cm ³ | |
| Werkstoff | Rotguss oder Siliziumbronze | |