

AXOR Montreux
Thermostat Unterputz mit Kreuzgriff
 Oberfläche: **Brushed Nickel** Artikelnummer: **16810820**



Merkmale

- Thermostatkartusche
- maximale Durchflussmenge bei 3 bar: 43 l/min
- min. Betriebsdruck: 1 bar
- max. Betriebsdruck: 10 bar
- Sicherheitssperre bei 38 °C
- Temperaturbegrenzung einstellbar
- Rückflussverhinderer
- Schalldämpfer
- Anschlussart: Grundkörper
- Geräuschgruppe: II
- PA-IX 9712/II

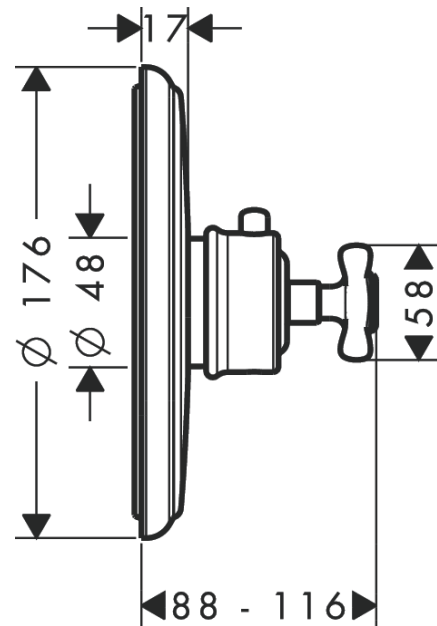
Technologie



Produktabbildung



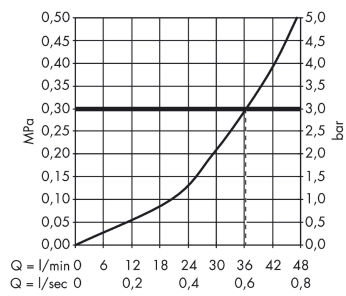
Maßzeichnung



AXOR Montreux
Thermostat Unterputz mit Kreuzgriff
Oberfläche: **Brushed Nickel** Artikelnummer: **16810820**



Durchflussdiagramm

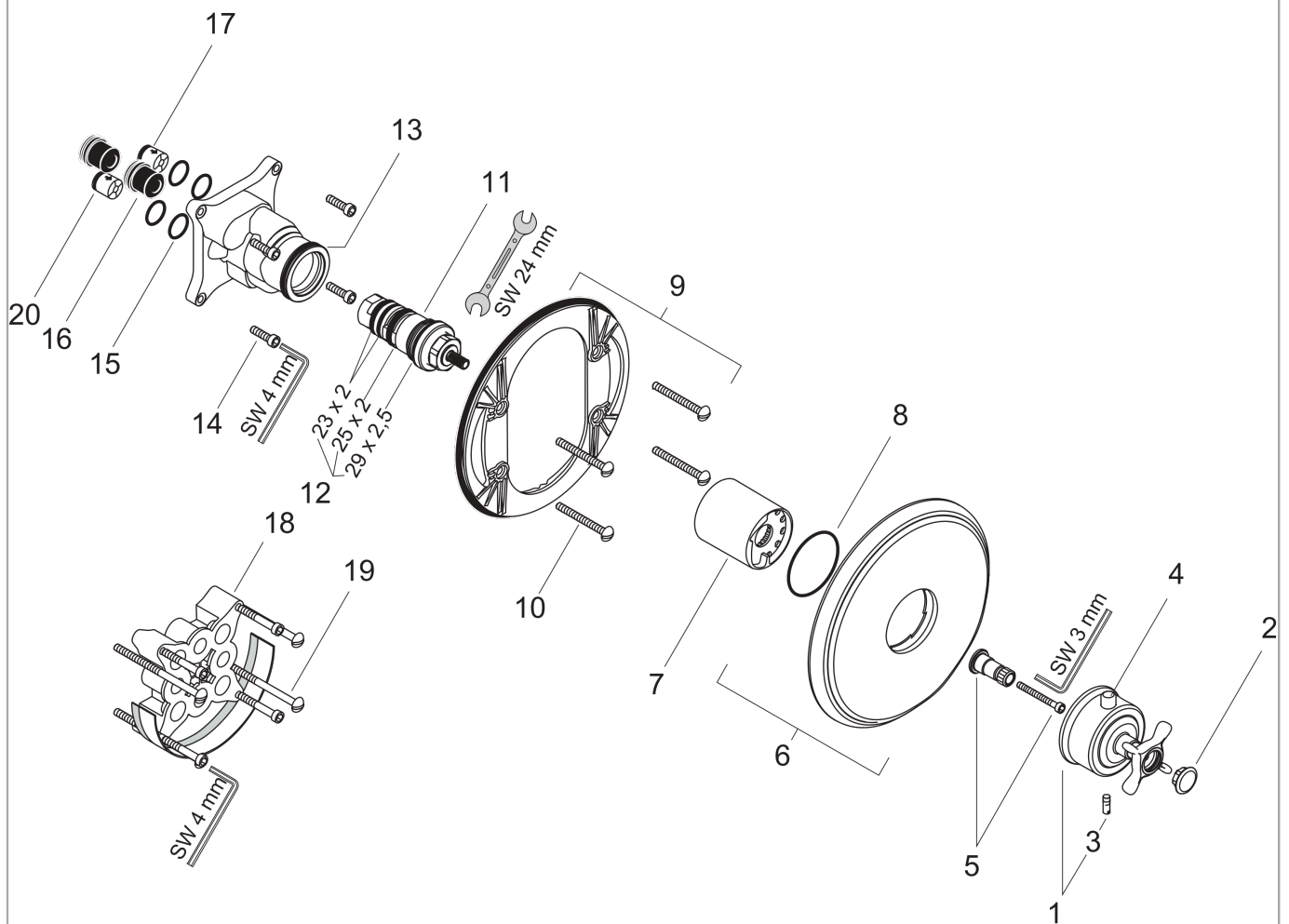


AXOR Montreux
Thermostat Unterputz mit Kreuzgriff
 Oberfläche: **Brushed Nickel** Artikelnummer: **16810820**



Explosionszeichnung

Baujahr: >05/11



AXOR Montreux
Thermostat Unterputz mit Kreuzgriff
 Oberfläche: **Brushed Nickel** Artikelnummer: **16810820**



Ersatzteilliste

Baujahr: >05/11

Pos.		Artikelnummer	PG	VE
1	Thermostatgriff	16594820	18	1
2	Griffstopfen-Set, kalt / warm / neutral	97987000	11	1
3	Madenschraube M5x16	97666000	1	1
4	Druckknopf	97792820	7	1
5	Griffadapter	96435000	6	1
6	Rosette	98648820	20	1
7	Hülse	96439820	11	1
8	O-Ring 48x3	95508000	1	1
9	Trägerrosette	96447000	10	1
10	Trägerschraubenset	96454000	3	1
11	Temperatur Regeleinheit	94282000	15	1
12	Dichtungsset	95037000	10	1
13	O-Ring 39x2	98158000	1	1
14	Schraubenset	96525000	3	1
15	O-Ring 16x2	98133000	1	1
16	Schalldämpfer	94073000	7	1
17	Rückflußverhinderer-Set DW 15	94074000	5	1
18	Verlängerung 25 mm	13595000	98	1
19	Trägerschraubenset	97747000	1	1
20	Rückflussverhinderer (druckbeständig bis 2 MPa)	92594000	5	1
a	Grundset	01800180	98	1
b	Adapter für vertauschte Anschlüsse	93181000	18	1
c	Rückflußverhinderer mit Sieb	92499000	5	1