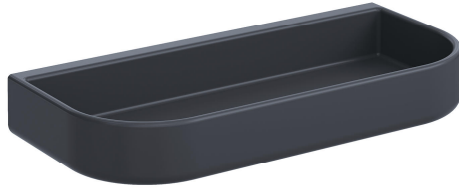


Produktdatenblatt
Ablageschale 477.03B300

HEWI

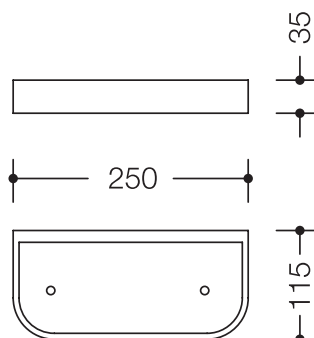


Ablageschale 477.03B300

- längliche Schale mit flachem Boden und zwei Ablauflöchern
- Montage an der Wand mit Wandhalter
- abnehmbar
- 250 mm breit, 35 mm hoch und 115 mm tief
- aus hochwertigem, mattem Polyamid in den HEWI Farben 99 (Reinweiß), 98 (Signalweiß), 97 (Lichtgrau), 95 (Felsgrau) und 92 (Anthrazitgrau)



Abmessungen in mm

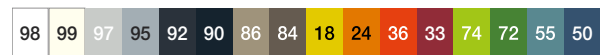


Farben



Polyamid, matt

Alternative Farben



Polyamid

Technische Änderungen vorbehalten, 07.03.2022

HEWI Heinrich Wilke GmbH
Postfach 1260
D-34442 Bad Arolsen

Telefon: +49 5691 82-0
Telefax: +49 5691 82-319

info@hewi.de
www.hewi.com