



## Übergangverschraubung 90°

- Tülle Messing, Winkel Rotguss
- Lötanschluss, R-Gewinde
- konischdichtend, winklig

### Ausstattung

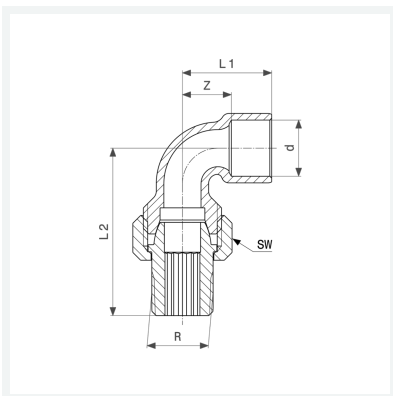
Mehrkant

### Hinweis

Nicht geeignet für Gas-Installationen!

**Modell 94098G**

**Artikel 144 128**



## Eigenschaften

Rohraußendurchmesser	d	28
Außengewinde kegelig	R	1
Z-Maß	Z	18 mm
Länge 1	L1	37 mm
Länge 2	L2	68 mm
Schlüsselweite	SW	46 mm
Gewicht	340,098 g	
Volumen	248,64 cm <sup>3</sup>	
Werkstoff	Rotguss oder Siliziumbronze, Messing	