

Xarita E

Spiegel mit LED-Beleuchtung 360/50 IR Sensor

Oberfläche: **Mattweiß** Artikelnummer: **54999700**



Beschreibung

Merkmale

- Material: Spiegelglas
- Material Rahmen: Aluminium
- Oberflächenmaterial: Pulverlack
- MoistureProof: langlebiges Material
- TouchlessSensor: Lichtsteuerung über Infrarotsensor via Handbewegung unter dem Spiegel
- Leistung Leuchtmittel: 23 W
- Leuchtmittel: LED
- direktes LED Licht
- Farbtemperatur: 4000 K
- LED Lebensdauer: > 50.000 Stunden
- direktes LED Licht: Energieeffizienzklasse C
- mind. Abstand Infrarotsensor zu reflektierenden Flächen: 120 mm
- stufenlos dimmbar
- Auto-off Funktion: verfügt über eine Abschaltautomatik für alle Funktionen
- mit Memory Funktion: Dimming
- Eingangsspannung: 220 - 240 V AC / 50/60 Hz
- Ausgangsspannung: 24 V - DC
- Schutzart: IP44
- mit Befestigungsmaterial
- verdeckte Befestigung
- Wandmontage

Technologie



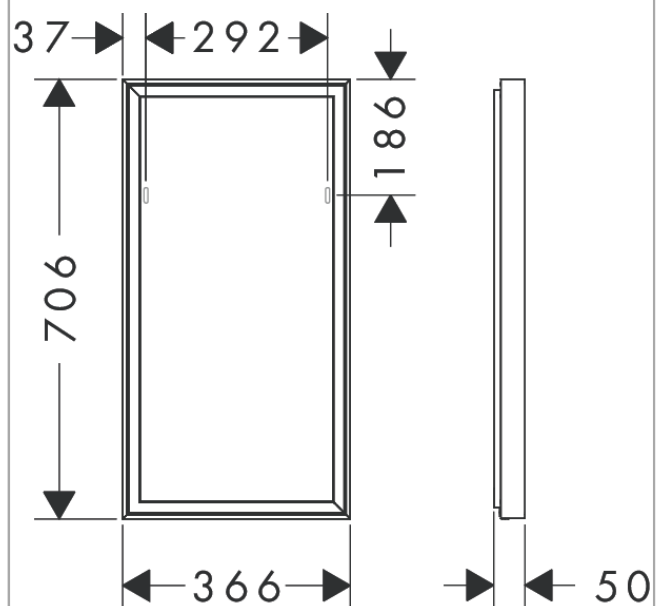
Designpreise



Produktabbildung



Maßzeichnung



Xarita E
Spiegel mit LED-Beleuchtung 360/50 IR Sensor
 Oberfläche: **Mattweiß** Artikelnummer: **54999700**



Einbaubeispiel

