



Advantix-Balkon-/Terrassenablauf

- Systemmaß 100
- ohne: Geruchverschluss

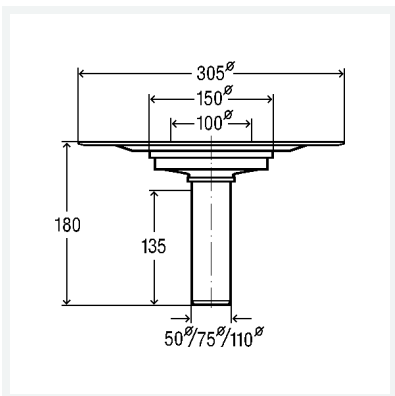
Ausstattung

Abdichtungsflansch, Stopfen, Kiesfang

güteüberwacht nach DIN EN 1253

Modell 4946.2

Artikel 626 990



Eigenschaften

Belastungsklasse	BLK	H=150 kg
Durchmesser Nominal	DN	100
Ablaufleistung 35 mm (nach DIN EN 1253)	AL 35	4,5 l/s
Ablauf senkrecht	As	✓
Gewicht	414 g	
Volumen	18739,5 cm ³	