

## Prestabo-Übergangsstück mit SC-Contur

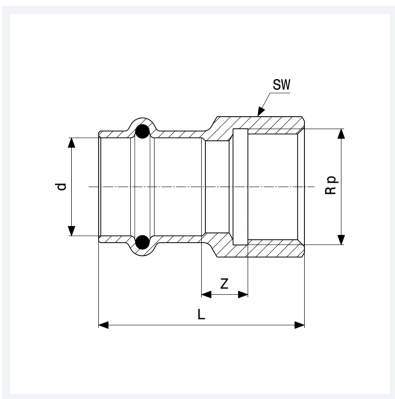
- Pressanschluss, Rp-Gewinde

### Ausstattung

Dichtelement EPDM, Mehrkant

**Modell 1112**

**Artikel 642 143**



## Eigenschaften

Rohraußendurchmesser	d	15
Innengewinde zylindrisch	Rp	¾
Z-Maß	Z	12 mm
Länge	L	45 mm
Schlüsselweite	SW	30 mm
Gewicht	63,3 g	
Volumen	82,88 cm <sup>3</sup>	
Werkstoff	Stahl unlegiert, verzinkt	