



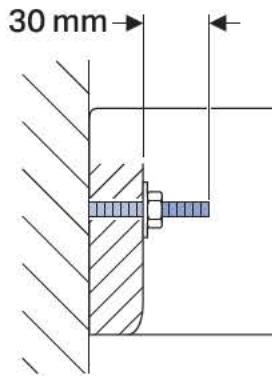
# Installation Manual

**Montageanleitung**  
**Instructions de montage**  
**Istruzioni per il montaggio**

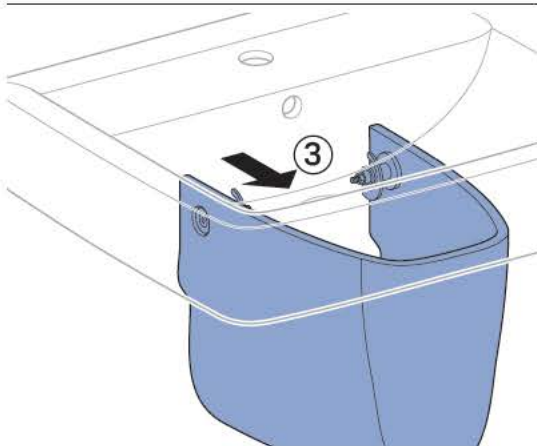
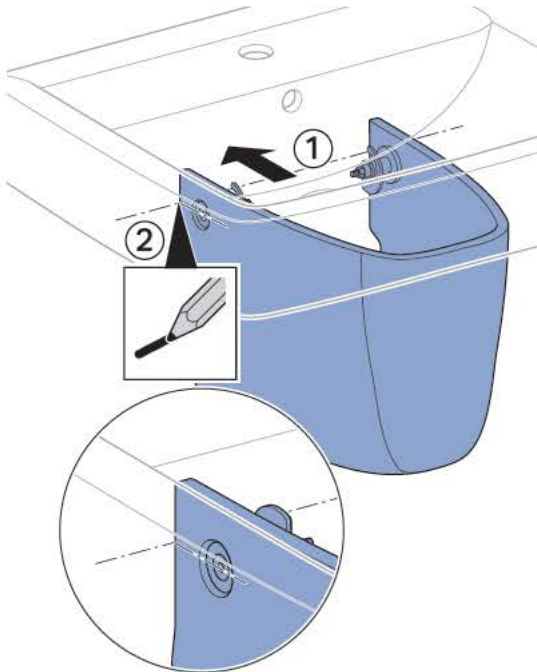




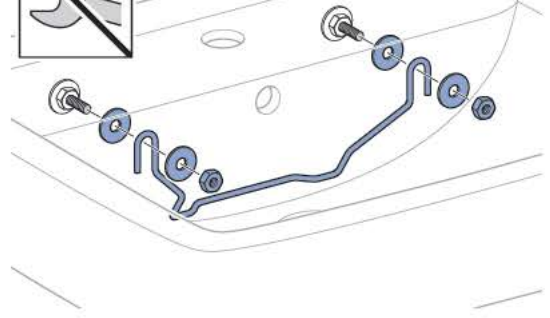
✓



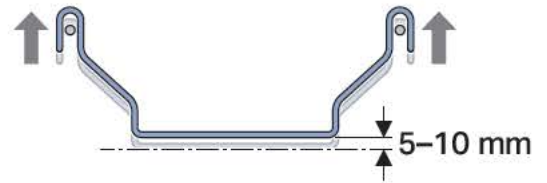
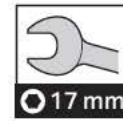
1



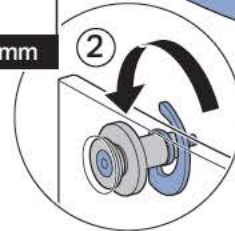
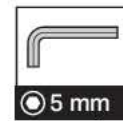
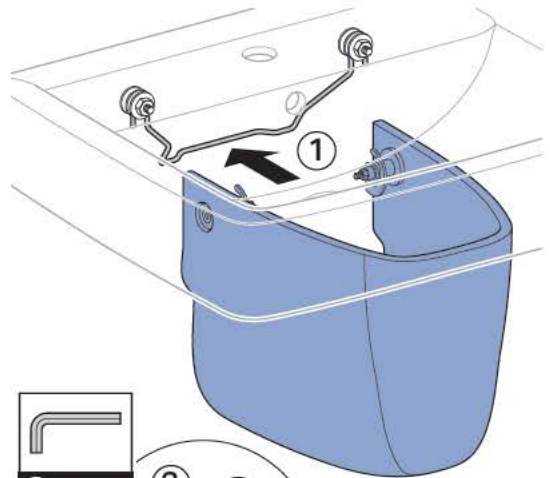
2



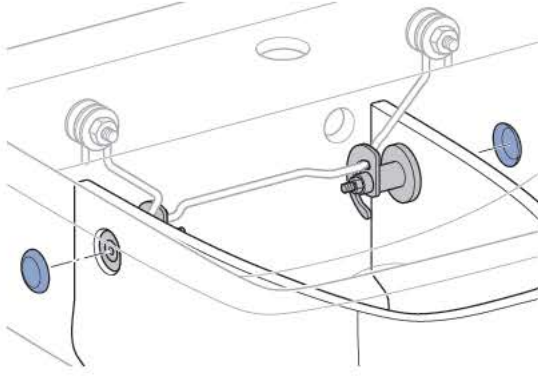
3



4



5



---

**Geberit International AG**  
**Schachenstrasse 77, CH-8645 Jona**  
**documentation@geberit.com**  
→ **www.geberit.com**

