



## Sanpress-Anschlussverschraubung mit SC-Contur

- Pressanschluss, G-Gewinde
- flachdichtend

### Ausstattung

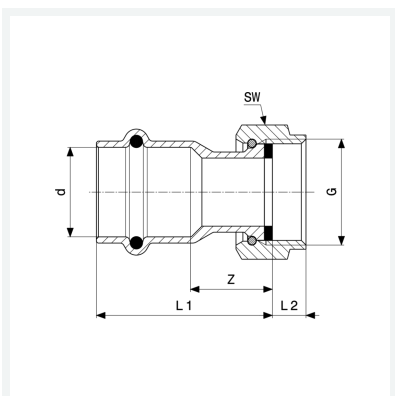
Dichtelement EPDM, Flachdichtung EPDM, Überwurfverschraubung, Mehrkant

### Hinweis

Die Überwurfmutter besteht aus Messing.

### Modell 2263

**Artikel 265 304**



## Eigenschaften

VdS-Zulassung	VdS	✓
Rohraußendurchmesser	d	42
Gewinde zylindrisch	G	1 3/4
Z-Maß	Z	22 mm
Länge 1	L1	58 mm
Länge 2	L2	11 mm
Schlüsselweite	SW	60 mm
Gewicht	332,8 g	
Volumen	355,2 cm <sup>3</sup>	
Werkstoff	Rotguss oder Siliziumbronze	