

DogShower

Hundebräuse 150 3jet Select

Oberfläche: **Pink** Artikelnummer: **26640560**



Beschreibung

Merkmale

- Brausekopfgröße: 150 x 63 mm
- Strahlart: Fellstrahl, Beinstrahl, Pfotenstrahl
- komfortable Strahlartenumstellung durch Select-Taste
- maximale Durchflussmenge bei 3 bar: 7,6 l/min
- Funktion ab: 5,7 l/min
- Betriebsdruck: min. 1 bar/max. 6 bar
- Mindestfließdruck: 1 bar
- extra lange, bürstenähnliche Düsen (1,5 cm) für eine gründliche Reinigung des Hundes mit Massageeffekt
- ergonomisches Design
- Water Boost: Wassermenge bei Bedarf gezielt erhöhen
- für Durchlauferhitzer geeignet
- Anschlussgröße: DN15
- ausspülbare Siebdichtung
- Rückflussverhinderer
- EU-Taxonomie: max. 8 l/min - Vermeidung erheblicher Beeinträchtigungen (DNSH)

Technologie



Designpreise



reddot winner 2022

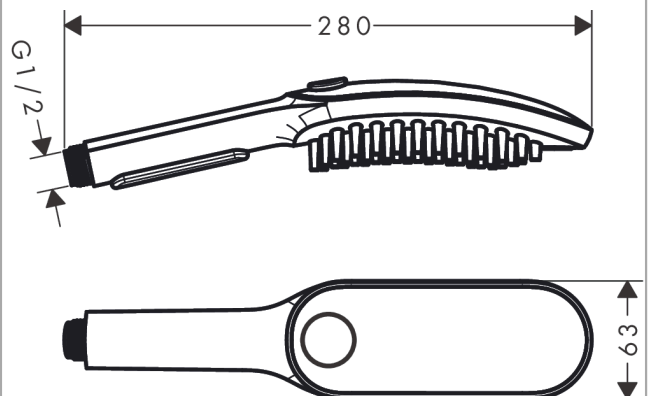


DESIGN
AWARD
2022

Produktabbildung



Maßzeichnung



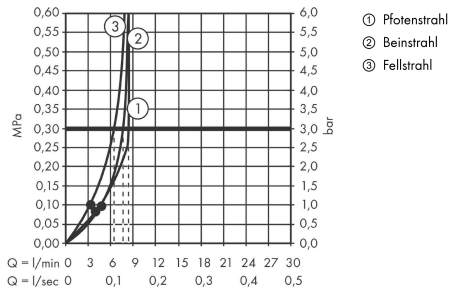
DogShower

Hundebräuse 150 3jet Select

Oberfläche: **Pink** Artikelnummer: **26640560**



Durchflussdiagramm



Die Verbrauchswerte wurden praxisnah mit den dazugehörigen Armaturen (Thermostat/Mischer/ Unterputzventil) gemessen.

DogShower

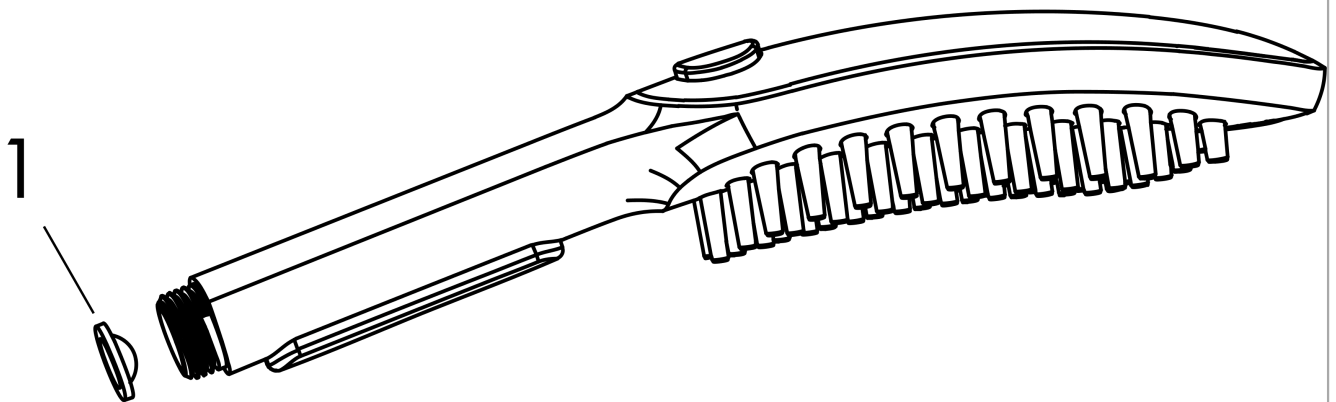
Hundebräuse 150 3jet Select

Oberfläche: **Pink** Artikelnummer: **26640560**



Explosionszeichnung

Baujahr: >04/20



DogShower
Hundebrause 150 3jet Select
 Oberfläche: **Pink** Artikelnummer: **26640560**



Ersatzteilliste

Baujahr: >04/20

Pos.	Beschreibung	Artikelnummer	PG	VE
1	Siebichtung	94246000	1	1