

Logis

Einhebel-Waschtischmischer 210 mit Schwenkauslauf ohne Ablaufgarnitur

Oberfläche: **Chrom** Artikelnummer: **71131000**



Beschreibung

Merkmale

- ComfortZone 210
- Ausladung: 154 mm
- Auslaufhöhe: 221 mm
- Griffvariante: Hebelgriff
- Schwenkbereich 120°
- Strahlart: Normalstrahl
- maximale Durchflussmenge bei 3 bar: 5 l/min
- Keramikmischsystem
- Temperaturbegrenzung einstellbar
- für Durchlauferhitzer geeignet
- Anschlussart: G 3/8 Anschlussschläuche
- Anschlussgröße: DN15
- Seitliche Griffposition: unten am Grundkörper (nicht für Waschschrüsseln geeignet)
- EU-Taxonomie: max. 6 l/min - wesentlicher Beitrag (SC) möglich
- DVGW NW-6506CP0553
- P-IX 28137/IO
- EPD Basin Faucets

Technologie



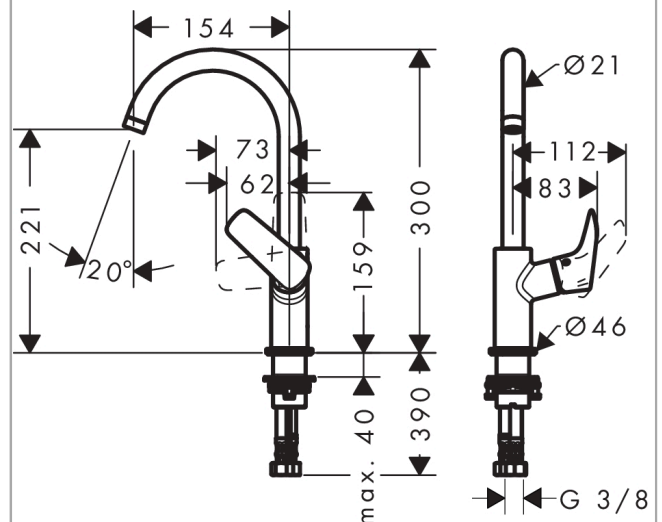
Zertifikate / Nachhaltigkeit



Produktabbildung



Maßzeichnung



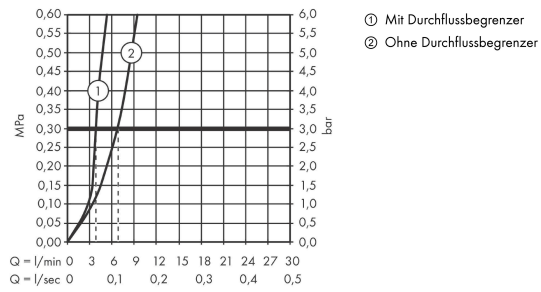
Logis

Einhebel-Waschtismischer 210 mit Schwenkauslauf ohne Ablaufgarnitur

Oberfläche: **Chrom** Artikelnummer: **71131000**



Durchflussdiagramm

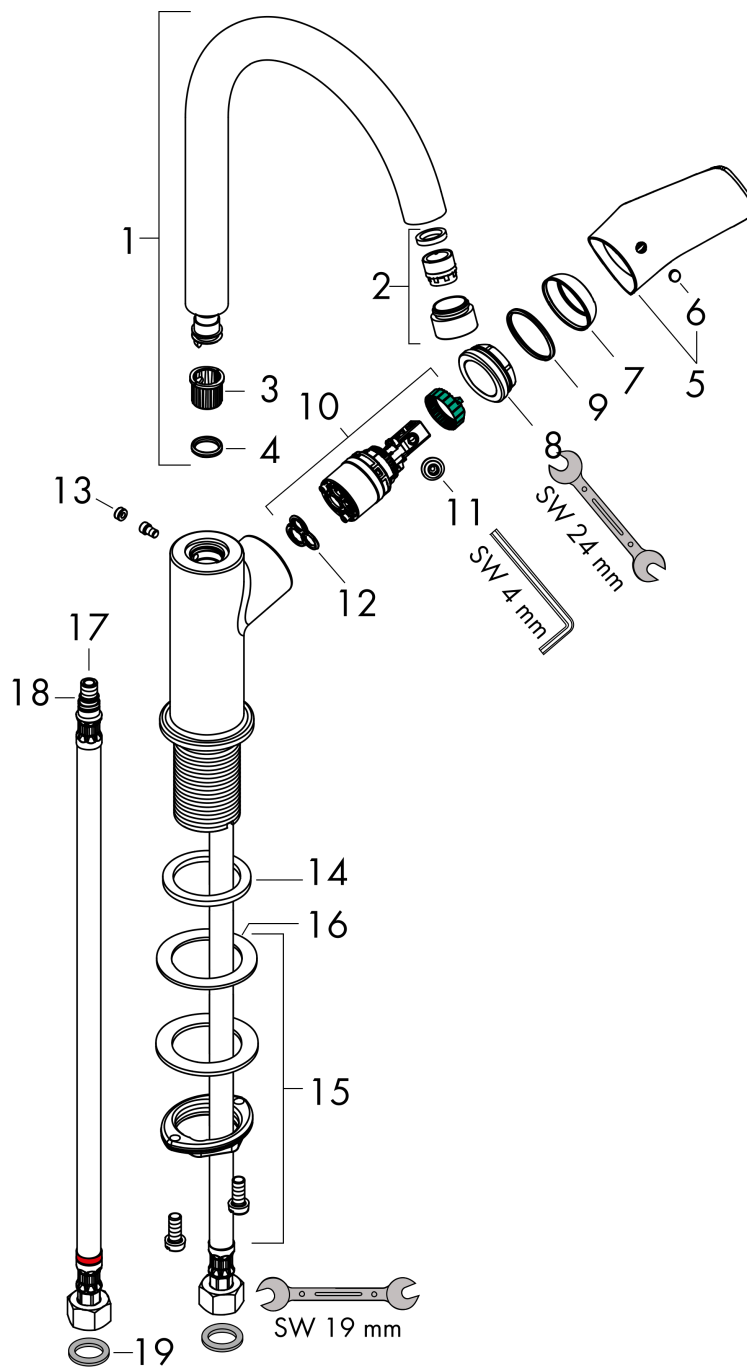


Logis
 Einhebel-Waschtismischer 210 mit Schwenkauslauf ohne Ablaufgarnitur
 Oberfläche: Chrom Artikelnummer: 71131000



Explosionszeichnung

Baujahr: >04/14



Logis

Einhebel-Waschtischmischer 210 mit Schwenkauslauf ohne Ablaufgarnitur

Oberfläche: **Chrom** Artikelnummer: **71131000**



Ersatzteilliste

Baujahr: >04/14

Pos.	Beschreibung	Artikelnummer	PG	VE
1	Auslauf kpl.	95494000	13	1
2	Luftsprudler M18x1 (5 l/min)	95387000	9	1
3	Gleitring	92849000	3	1
4	O-Ring 11x2	98127000	1	1
5	Griff	92245000	8	1
6	Griffstopfen	96338000	1	1
7	Kappe	95493000	6	1
8	Mutter	95178000	9	1
9	O-Ring 24x2	98388000	1	1
10	Kartusche kpl.	97685000	11	1
11	Sicherungsschraube	95140000	2	1
12	Dichtung	98865000	8	1
13	Griffstopfen	95181000	1	1
14	Schaftbefestigung kpl. (Ø 32)	13961000	7	1
15	Gleitring	97548000	1	1
16	O-Ring 30x1,5	98433000	1	1
17	Anschlussschlauch 450 mm M8x0,75 G3/8	97206000	8	1
18	O-Ring 7x1,5	98422000	1	1
19	Dichtungsset	95581000	2	1
a	Schaftverlängerung 35 mm	13898000	12	1