



Abdeckhaubenstandrohr

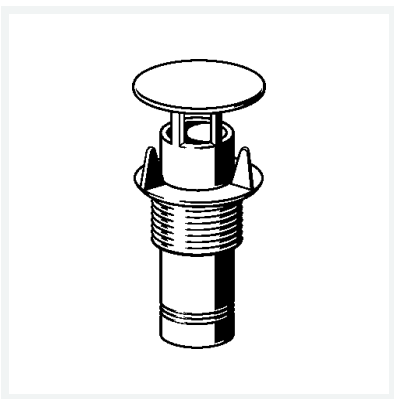
- geeignet für Flaschengeruchverschluss Modell 5420, 5421

Ausstattung

Ventilkörper

Modell 5420.9

Artikel 613 648



Eigenschaften

Durchmesser	Ø	63
Höhe	H	113
Gewicht	60 g	
Volumen	1036 cm ³	
Werkstoff	Kunststoff verchromt	