



Temponox-Schiebemuffe mit SC-Contur

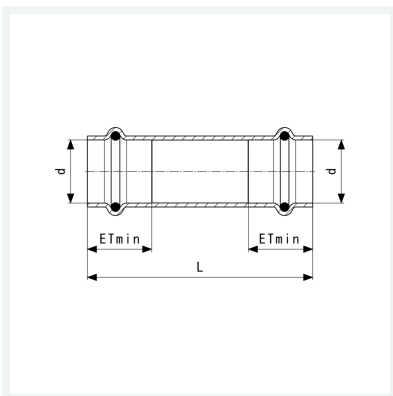
- Pressanschlüsse

Ausstattung

Dichtelemente EPDM

Modell 1715.5

Artikel 809 225



Eigenschaften

Rohraußendurchmesser	d	22
Einstecktiefe minimal	ETmin	23 mm
Länge	L	81 mm
Gewicht	78,7 g	
Volumen	165,76 cm ³	
Werkstoff	Stahl nichtrostend	