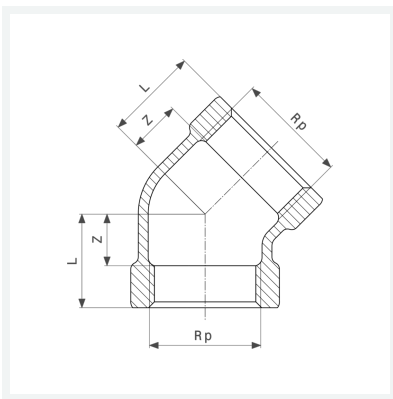




Bogen 45°
- Rp-Gewinde
Modell 3120

Artikel 318 048



Eigenschaften

Innengewinde zylindrisch	Rp	$\frac{3}{8}$
Z-Maß	Z	8 mm
Länge	L	19 mm
Gewicht	55 g	
Volumen	71,04 cm ³	
Werkstoff	Rotguss oder Siliziumbronze	