

RainSelect

Thermostat Unterputz für 2 Verbraucher mit integriertem Brausehalter

Oberfläche: **Weiß/Chrom** Artikelnummer: **15355400**



Beschreibung

Merkmale

- besteht aus: Thermostat, Brausehalter
- 2 Verbraucher
- gleichzeitige Nutzung von mehreren Verbrauchern
- komfortables Ein-/Ausschalten von 2 Verbrauchern über Select-Button
- je nach Volumenstrom und Einbausituation ca. 50% Durchflussreduzierung und integrierte Absperrfunktion
- Thermostatkartusche, Start/ Stop Ventil zur Bedienung der Verbraucher
- maximale Durchflussmenge bei 3 bar: 38 l/min
- Durchflussmenge je Verbraucher: 26 l/min
- Durchflussmenge bei gleichzeitiger Nutzung aller Verbraucher: 38 l/min
- min. Betriebsdruck: 1 bar
- max. Betriebsdruck: 10 bar
- Sicherheitssperre bei 40 °C
- Temperaturbegrenzung einstellbar
- Rückflussverhinderer
- für Brauseschläuche mit beidseitig konischer oder zylindrischer Mutter
- Anschlussart: Grundkörper
- Thermostat wird geliefert mit Tasten Rain groß und Handbrause
- Geräuschgruppe: I
- Durchflussklasse: C, B
- DVGW NW-6509CU0526
- P-IX 29577/ICB
- EPD Thermostats

Technologie



Zertifikate / Nachhaltigkeit



RainSelect

Thermostat Unterputz für 2 Verbraucher mit integriertem Brausehalter

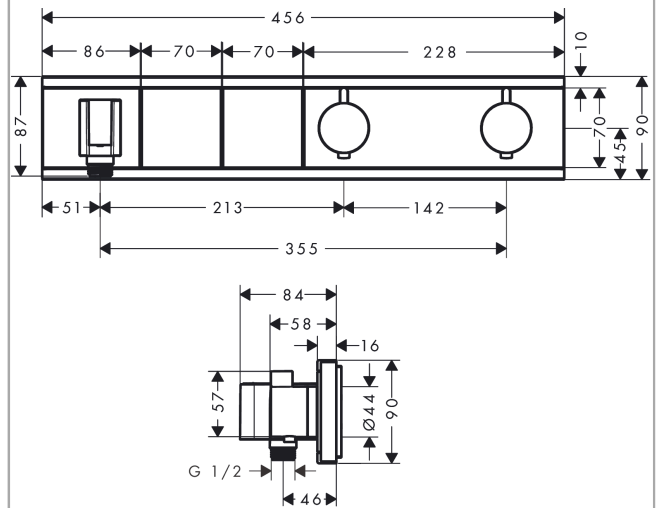
Oberfläche: **Weiß/Chrom** Artikelnummer: **15355400**



Produktabbildung



Maßzeichnung



RainSelect

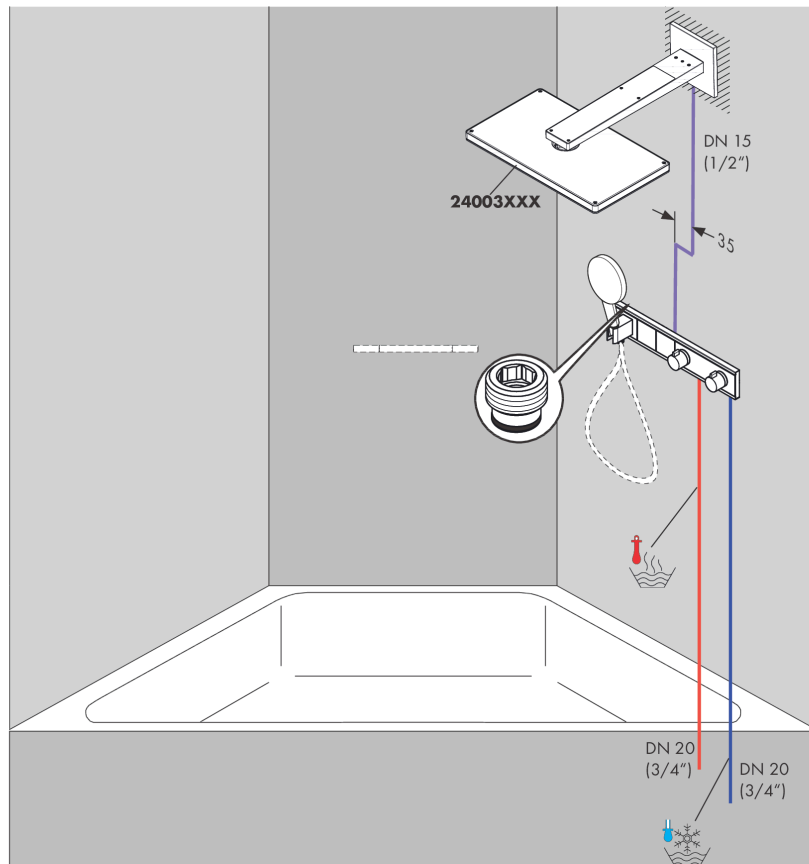
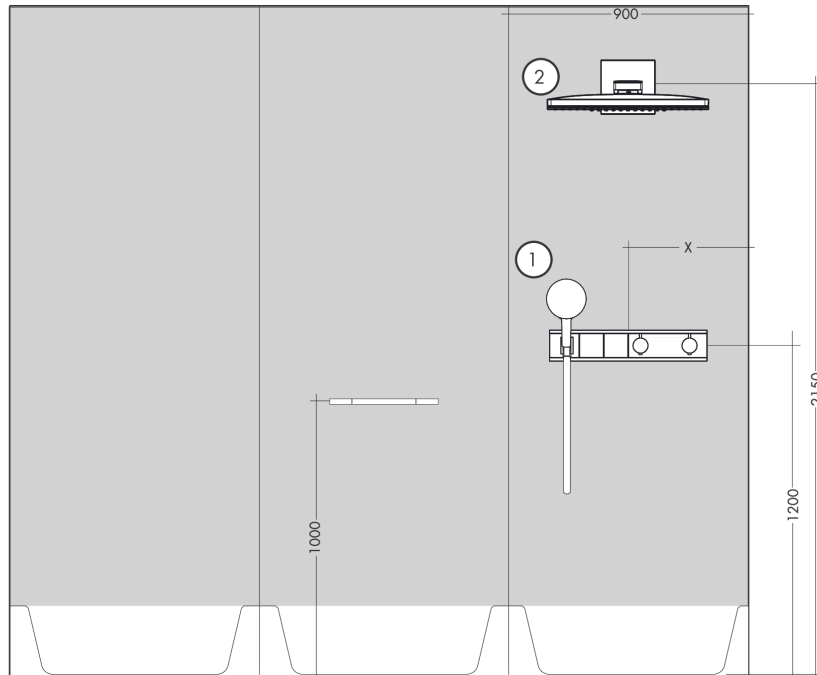
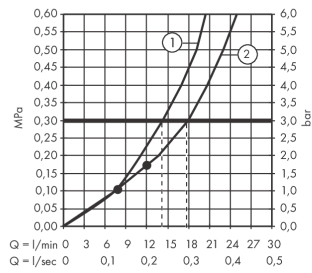
Thermostat Unterputz für 2 Verbraucher mit integriertem Brausehalter

Oberfläche: **Weiß/Chrom** Artikelnummer: **15355400**



Einbaubeispiel

RainSelect
1531018X / 15355XXX



RainSelect

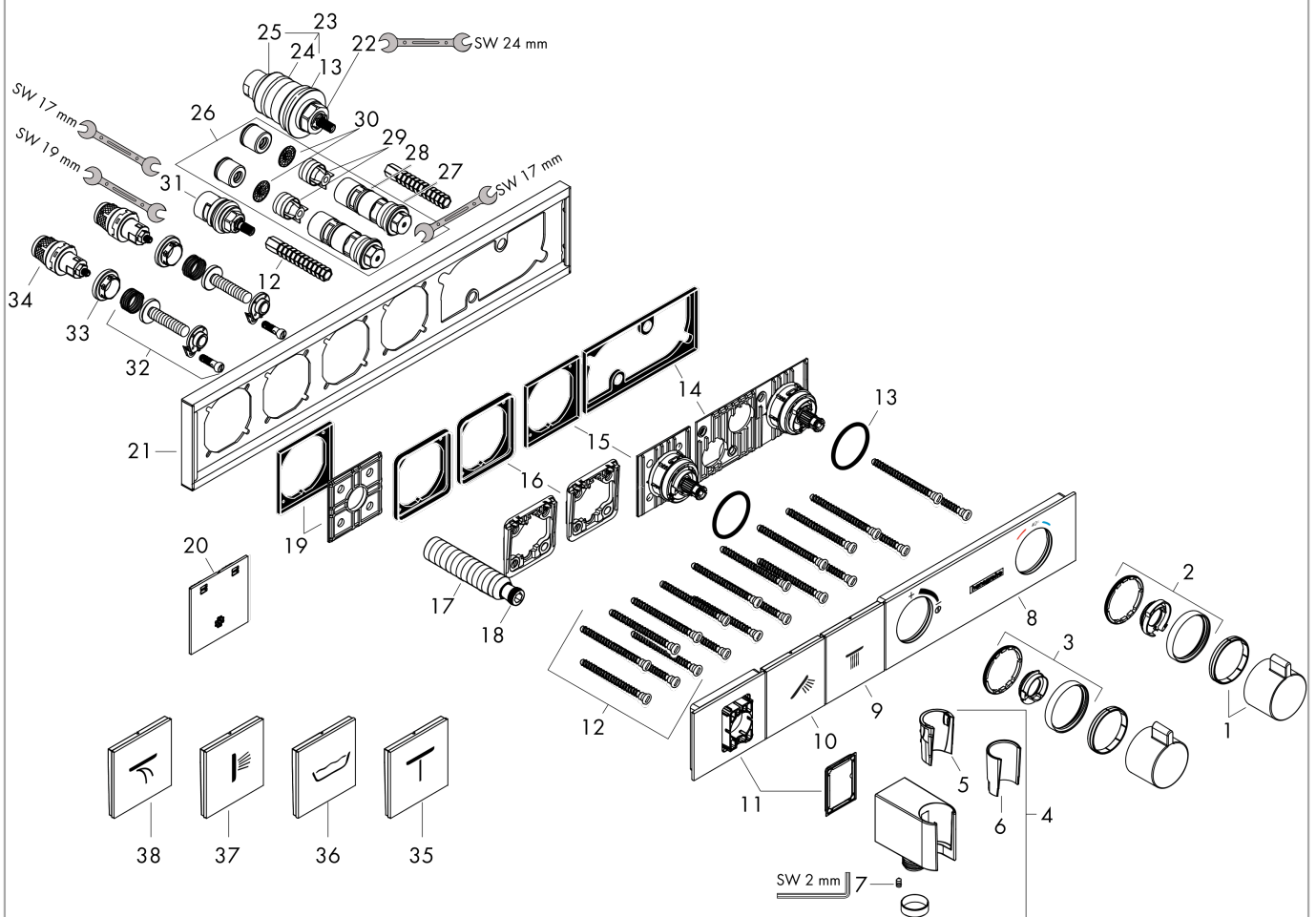
Thermostat Unterputz für 2 Verbraucher mit integriertem Brausehalter

Oberfläche: **Weiß/Chrom** Artikelnummer: **15355400**



Explosionszeichnung

Baujahr: >10/17



RainSelect

Thermostat Unterputz für 2 Verbraucher mit integriertem Brausehalter

Oberfläche: **Weiß/Chrom** Artikelnummer: **15355400**



Ersatzteilliste

Baujahr: >10/17

Pos.	Beschreibung	Artikelnummer	PG	VE
1	Thermostatgriff	92215000	11	1
2	Anschlagscheibe	93112000	8	1
3	Anschlagscheibe	93113000	8	1
4	Brausehalter kpl.	93114000	14	1
5	Futter (konisch)	94163000	3	1
6	Futter	95531000	2	1
7	Madenschraube M4x8	97669000	1	1
8	Abdeckung	93105450	16	1
9	Symbol Kopfbrause Rain groß	93107450	12	1
10	Symbol Handbrause	93106450	12	1
11	Abdeckung	93108450	14	1
12	Befestigungssatz	93102000	7	1
13	O-Ring 38x2,5	98198000	2	1
14	Griffadapter	93109000	7	1
15	Griffadapter	93315000	10	1
16	Halteelement	93111000	4	1
17	Anschlußsnippel G½	93830000	10	1
18	O-Ring 11x2	98127000	1	1
19	Halteelement	93314000	5	1
20	Montagehilfe	93417000	2	1
21	Rosette	93104000	19	1
22	Temperatur Regeleinheit	96633000	15	1
23	Dichtungssset	96636000	10	1
24	O-Ring 34x2	98383000	2	1
25	O-Ring 26x2	98147000	1	1
26	Serviceeinheit	93406000	13	1
27	O-Ring 20x2	98165000	1	1
28	O-Ring 20x1,5	98197000	1	1
29	Rückflußverhinderer	96655000	4	1
30	Schmutzfangsieb	97367000	3	1
31	Absperreinheit	98536000	12	1
32	Select-Adapter	93103000	7	1
33	Mutter	98368000	4	1
34	Absperreinheit (AVP)	95758000	14	1
35	Symbol Mono	93306450	12	1
36	Symbol Wanne	93303450	12	1
37	Symbol Seitenbrause	93304450	12	1
38	Symbol Schwall	93305450	12	1
a	Grundset	15310180	98	1
b	Verlängerung 25 mm	93432000	19	1
c	Verlängerung 16 mm	93437000	24	1