

Raindance S

Kopfbrause 300 1jet mit Brausearm 46 cm

Oberfläche: **Chrom** Artikelnummer: **27492000**



Beschreibung

Merkmale

- besteht aus: Kopfbrause, Brausearm
- Brausekopfgröße: 300 mm
- Strahlart: RainAir
- Kugelgelenk: Kopfbrause im Winkel verstellbar
- Material Strahlscheibe: Metall
- Brausearmlänge 460 mm
- maximale Durchflussmenge bei 3 bar: 18 l/min
- Durchflussmenge RainAir Strahl (bei 3 bar): 18 l/min
- Mindestfließdruck: 1,5 bar
- Strahlscheibe zur Reinigung abnehmbar
- Montage: Wand
- Anschlussgewinde G ½
- für Durchlauferhitzer geeignet
- EPD Overhead Showers

Technologie



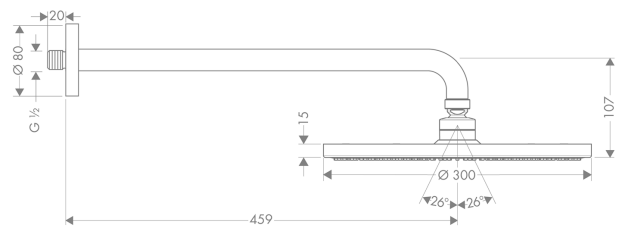
Zertifikate / Nachhaltigkeit



Produktabbildung



Maßzeichnung



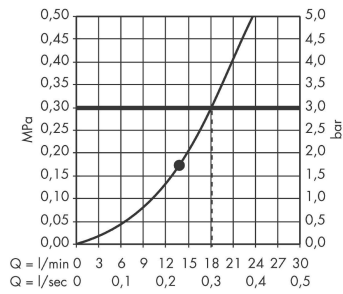
Raindance S

Kopfbrause 300 1jet mit Brausearm 46 cm

Oberfläche: **Chrom** Artikelnummer: **27492000**



Durchflussdiagramm



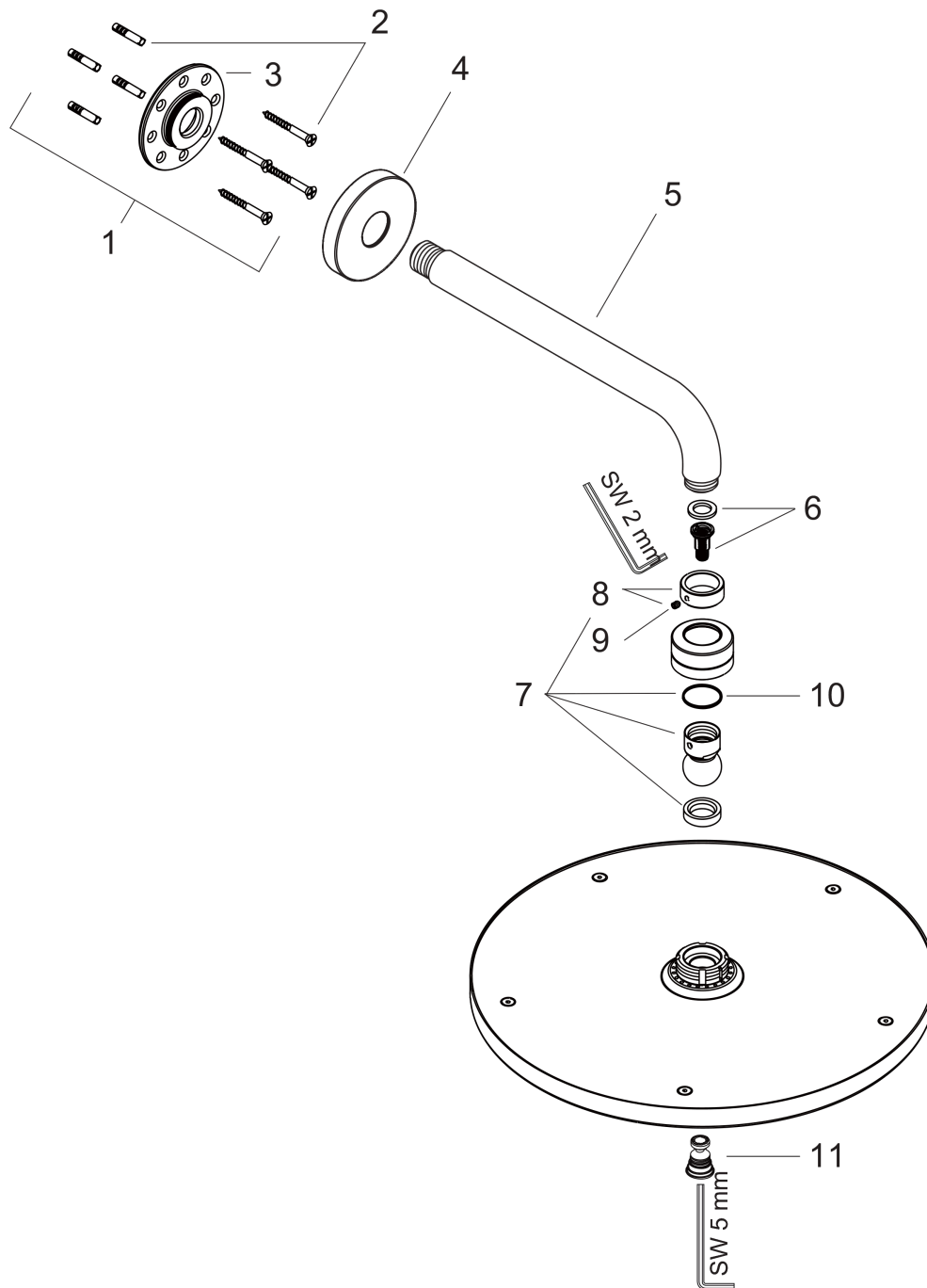
Die Verbrauchswerte wurden praxisnah mit den dazugehörigen Armaturen (Thermostat/Mischer/Unterputzventil) gemessen.

Raindance S
Kopfbrause 300 1jet mit Brausearm 46 cm
 Oberfläche: **Chrom** Artikelnummer: **27492000**



Explosionszeichnung

Baujahr: >01/11



Raindance S

Kopfbrause 300 1jet mit Brausearm 46 cm

Oberfläche: **Chrom** Artikelnummer: **27492000**



Ersatzteilliste

Baujahr: >01/11

| Pos. | Beschreibung | Artikelnummer | PG | VE |
|------|---------------------|---------------|----|----|
| 1 | Befestigungssatz | 95208000 | 11 | 1 |
| 2 | Befestigungsteile | 40916000 | 2 | 1 |
| 3 | O-Ring 34x2 | 98383000 | 2 | 1 |
| 4 | Rosette Ø 80 mm | 98940000 | 7 | 1 |
| 5 | Brausearm | 95513000 | 16 | 1 |
| 6 | Filtereinsatz | 97708000 | 2 | 1 |
| 7 | Kugelgelenk | 98941000 | 9 | 1 |
| 8 | Sicherungsring | 98942000 | 6 | 1 |
| 9 | Madenschraube M4x6 | 97767000 | 1 | 1 |
| 10 | Gleitring | 97536000 | 2 | 1 |
| 11 | Luftdüse | 95794000 | 8 | 1 |
| a | Rückflußverhinderer | 95699000 | 5 | 1 |