

UP-Wandbefestigung -

35 003 970 90



- DR-Messing, bleifrei
- 2x Anschluss IG 1/2"
- Rohbau-Schutzhaube
- Wasserschutz-Manschette
- Schalldämmung

Nur mit den Endmontagebausätzen 26 024 661-FF /
36 013 660-FF / 36 045 660-FF / 36 013 970-FF / 36
045 970-FF / 36 804 661-FF kombinierbar.

Empfohlenes Zubehör



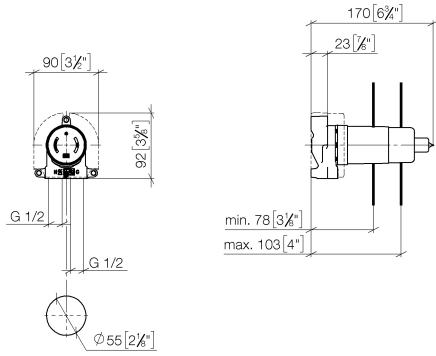
Verlängerung 25 mm -
• Nur kombinierbar mit
Endmontagebausatz 36 804 661-FF.

12 179 970 90

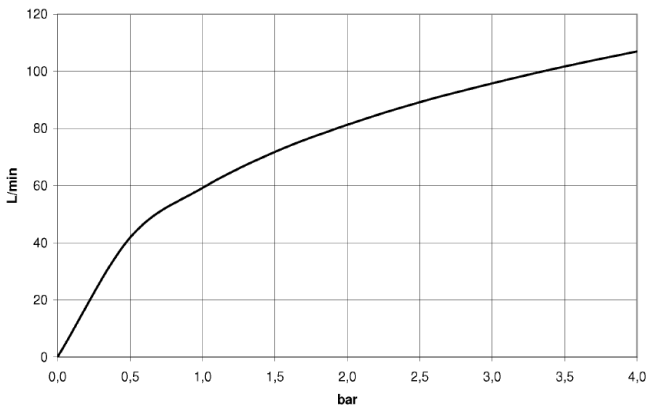
UP-Wandbefestigung -

35 003 970 90

mm [inches]



Durchflussdiagramm



Codes & Standards

DIN 4109

EN 817

ISO 3822

Scottish Water
Byelaws

UK Water Supply
Regulations

Ü-Zeichen



UP-Wandbefestigung -

35 003 970 90

Zertifikate

WRAS_2101

LGA_18

DVGW_DW-
6512DN0

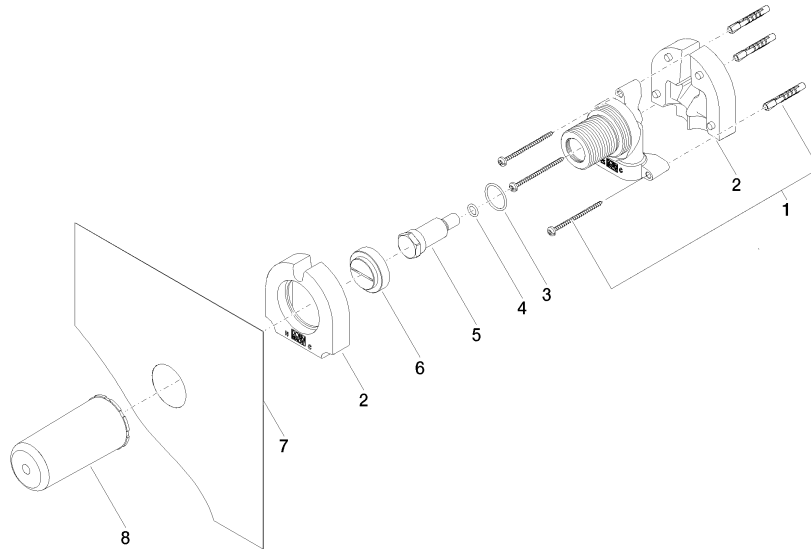
WRAS_2003

UP-Wandbefestigung -

35 003 970 90

Produktversion bis 10/2/2019

Produktversion ab 10/2/2019





UP-Wandbefestigung -

35 003 970 90

Ersatzteilstückliste

Produktversion bis 10/2/2019

Produktversion ab 10/2/2019

Nr.	Artikelnummer	Benennung	Verbaumenge	Lieferzeit
	05 30 31 029 00 90	Befestigung 4,5 x 70 mm -	9	2