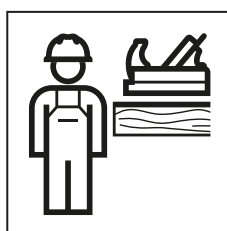


INSTALLATION MANUAL

MONTAGEANLEITUNG

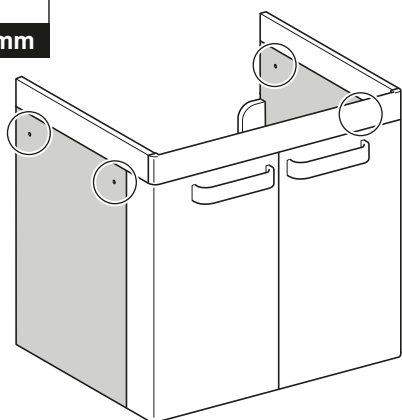
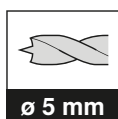
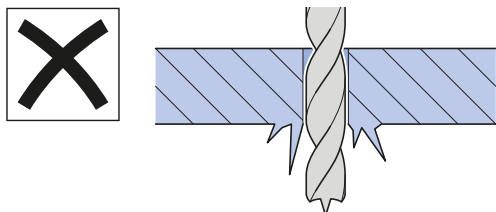
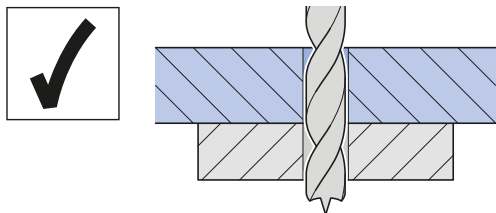
INSTRUCTIONS DE MONTAGE

ISTRUZIONI PER IL MONTAGGIO

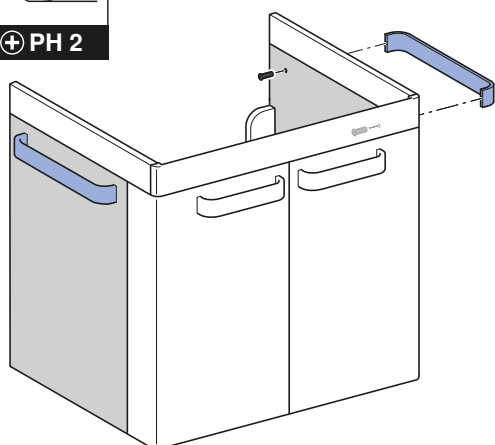
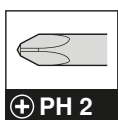




1



2



Geberit International AG
Schachenstrasse 77, CH-8645 Jona
documentation@geberit.com
www.geberit.com

