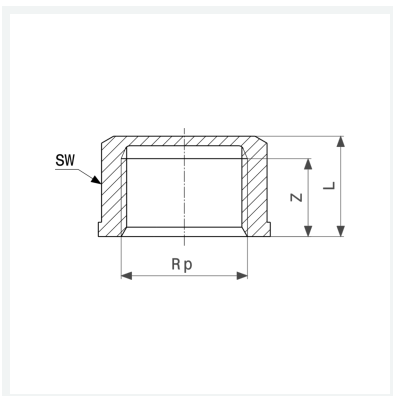




**Kappe**  
- Rp-Gewinde  
**Ausstattung**  
Mehrkant  
**Modell 3301**

**Artikel 266 660**



## Eigenschaften

Innengewinde zylindrisch	Rp	1/2
Z-Maß	Z	15 mm
Länge	L	20 mm
Schlüsselweite	SW	24 mm
Gewicht	43,51 g	
Volumen	35,52 cm <sup>3</sup>	
Werkstoff	Rotguss oder Siliziumbronze	