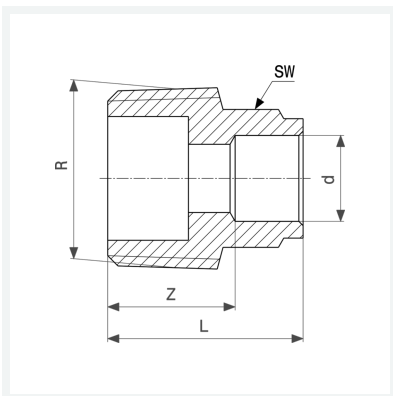




**Übergangsstück**  
- Lötanschluss, R-Gewinde  
**Ausstattung**  
Mehrkant  
**Modell 94243G**  
  
**Artikel 141 905**



## Eigenschaften

Rohraußendurchmesser	d	42
Außengewinde kegelig	R	1¼
Z-Maß	Z	26 mm
Länge	L	53 mm
Schlüsselweite	SW	48 mm
Gewicht	194,25 g	
Volumen	248,64 cm <sup>3</sup>	
Werkstoff	Rotguss	