



**Profipress-Bogen 90°
mit SC-Contur**

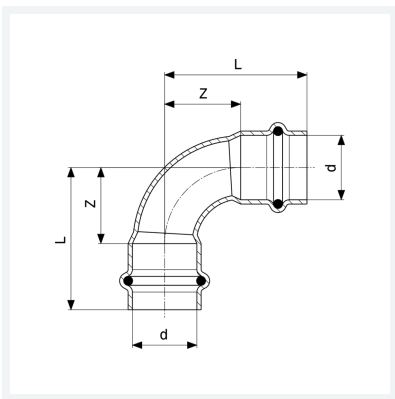
- Pressanschlüsse

Ausstattung

Dichtelemente EPDM

Modell 2416

Artikel 291 495



Eigenschaften

Rohraußendurchmesser	d	18
Länge	L	40 mm
Z-Maß	Z	18 mm
Länge (Vorgängerversion)	L*	44 mm
Z-Maß (Vorgängerversion)	Z*	22 mm
Gewicht	55,6 g	
Volumen	124,32 cm ³	
Werkstoff	Kupfer	