



Multiplex-Ausstattungsset

Visign M9

Wasserstandsanhhebung plus 5 cm

- für Ab-/Überlauf-Funktionseinheit

Ausstattung

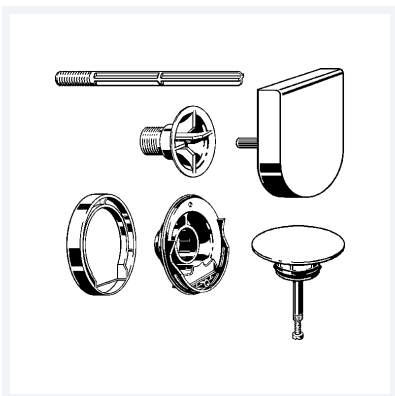
Überlaufrosette, Drehrosette, Befestigungsflansch, Ventilkegel

Hinweis

Bei der Montage muss der Befestigungsflansch getauscht werden!

Modell 6171.0

Artikel 724 597



Eigenschaften

Ausführung	Kunststoff verchromt
Gewicht	270 g
Volumen	3108 cm ³