

Rainfinity

Kopfbrause 360 1jet mit Wandanschluss

Oberfläche: **Brushed Bronze** Artikelnummer: **26230140**



Beschreibung

Merkmale

- besteht aus: Kopfbrause, Wandanschluss
- Brausekopfgröße: 360 mm
- Strahlart: PowderRain
- Ausladung 381 mm
- Mitte Strahlscheibe: 205 mm
- Rahmen: Metall
- Material Strahlscheibe: Aluminium
- Oberfläche Strahlscheibe: graphit
- Brausekopf vertikal neigbar von 10-30°
- maximale Durchflussmenge bei 3 bar: 21 l/min
- Durchflussmenge PowderRain (bei 3 bar): 21 l/min
- Funktion ab: 16,5 l/min
- Mindestfließdruck: 2 bar
- Kopfbrause zur Reinigung abnehmbar
- Montage: Wand
- Anschlussgewinde G 1/2
- nicht für Durchlauferhitzer geeignet
- DVGW_NW-6517DL0546

Technologie



Designpreise



reddot award 2019
best of the best



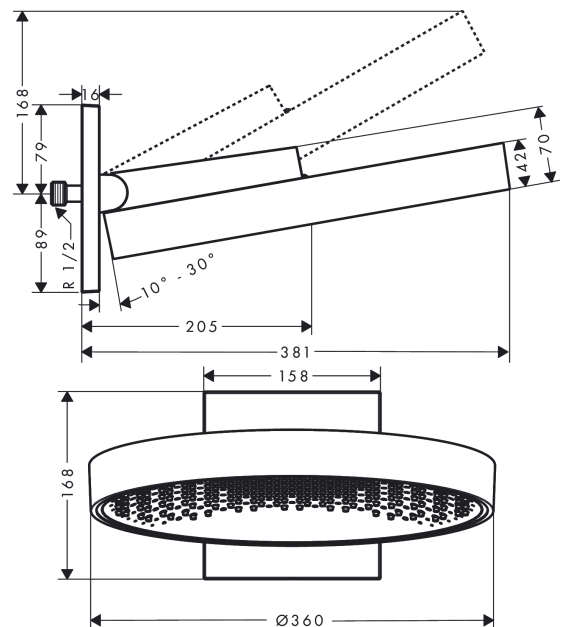
Zertifikate / Nachhaltigkeit



Produktabbildung



Maßzeichnung



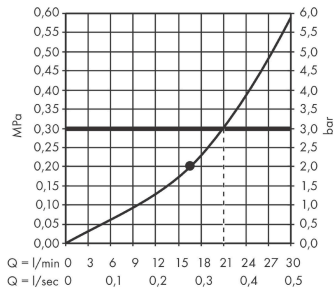
Rainfinity

Kopfbrause 360 1jet mit Wandanschluss

Oberfläche: **Brushed Bronze** Artikelnummer: **26230140**



Durchflussdiagramm



Die Verbrauchswerte wurden praxisnah mit den dazugehörigen Armaturen (Thermostat/Mischer/Unterputzventil) gemessen.

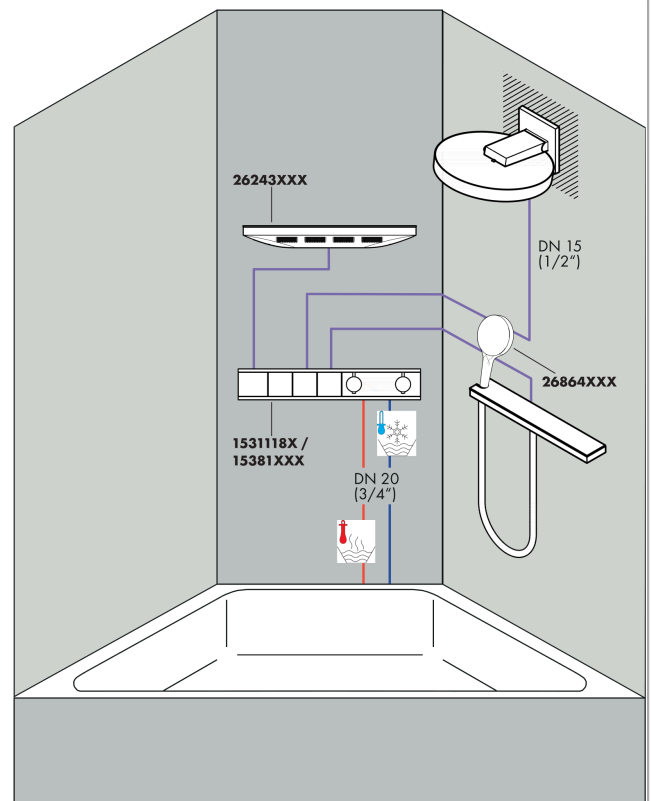
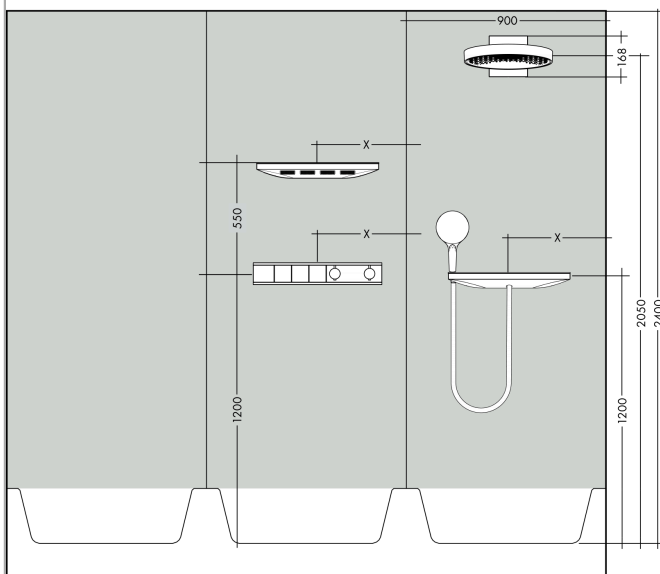
Rainfinity

Kopfbrause 360 1jet mit Wandanschluss

Oberfläche: **Brushed Bronze** Artikelnummer: **26230140**



Einbaubeispiel



Rainfinity

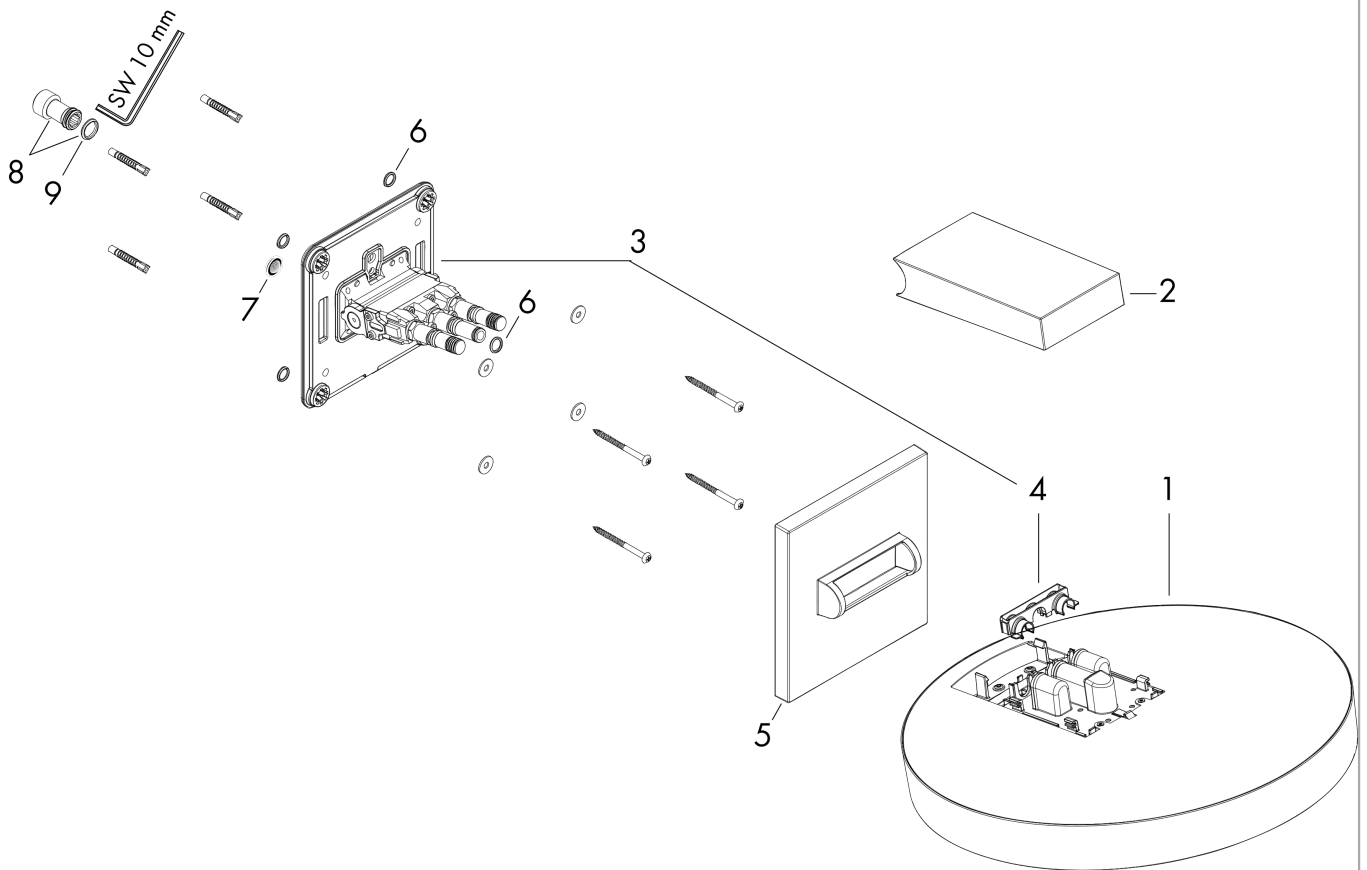
Kopfbrause 360 1jet mit Wandanschluss

Oberfläche: **Brushed Bronze** Artikelnummer: **26230140**



Explosionszeichnung

Baujahr: >01/21



Rainfinity

Kopfbrause 360 1jet mit Wandanschluss

Oberfläche: **Brushed Bronze** Artikelnummer: **26230140**



Ersatzteilliste

Baujahr: >01/21

Pos.	Beschreibung	Artikelnummer	PG	VE
1	Kopfbrause	93666140	71	1
2	Abdeckung	93524140	59	1
3	Funktionsblock kpl.	94677000	21	1
4	Klammer	93525000	4	1
5	Rosette	93523140	60	1
6	O-Ring 9x2	98119000	1	1
7	Siebichtung	94246000	1	1
8	Anschlußnippel	94673000	10	1
9	O-Ring 13x2,5	98428000	1	1