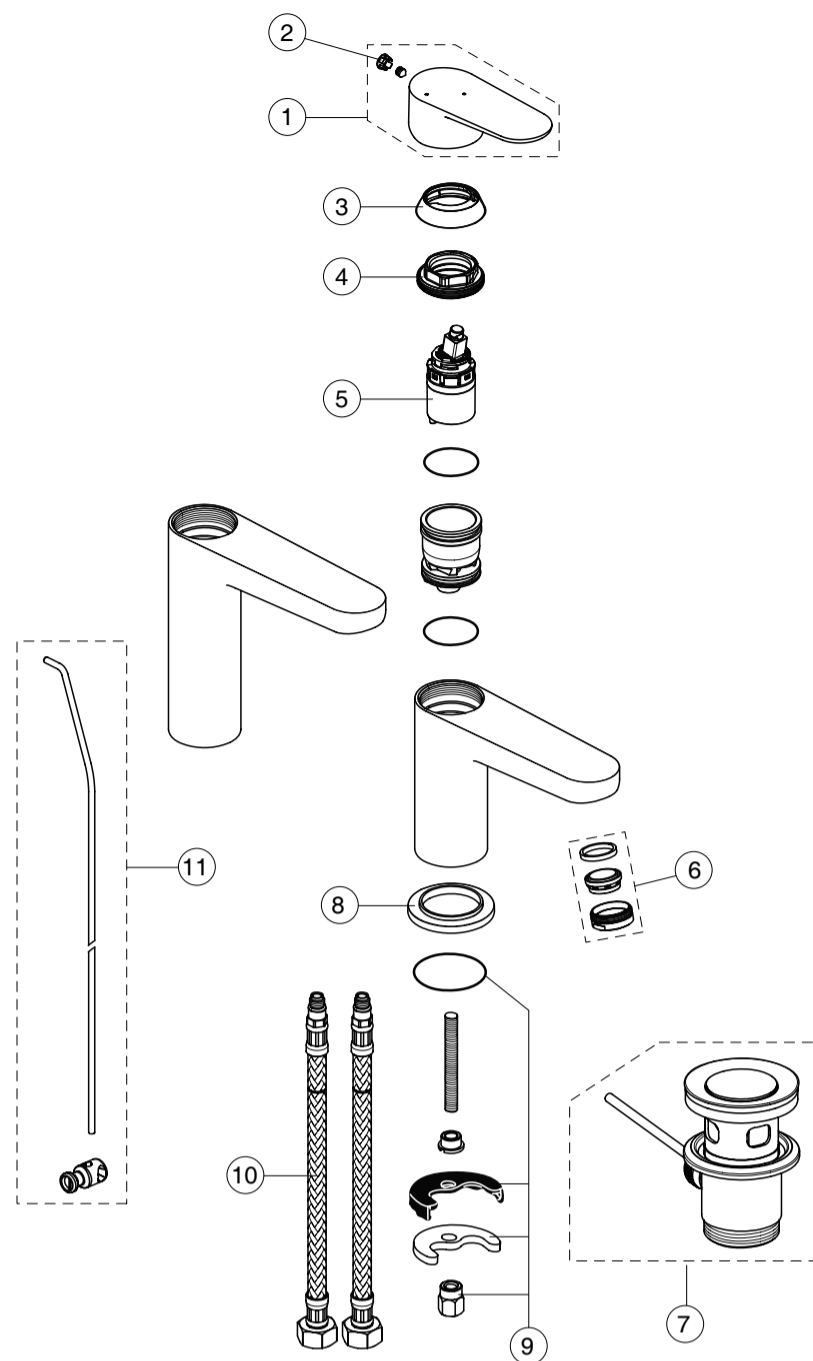
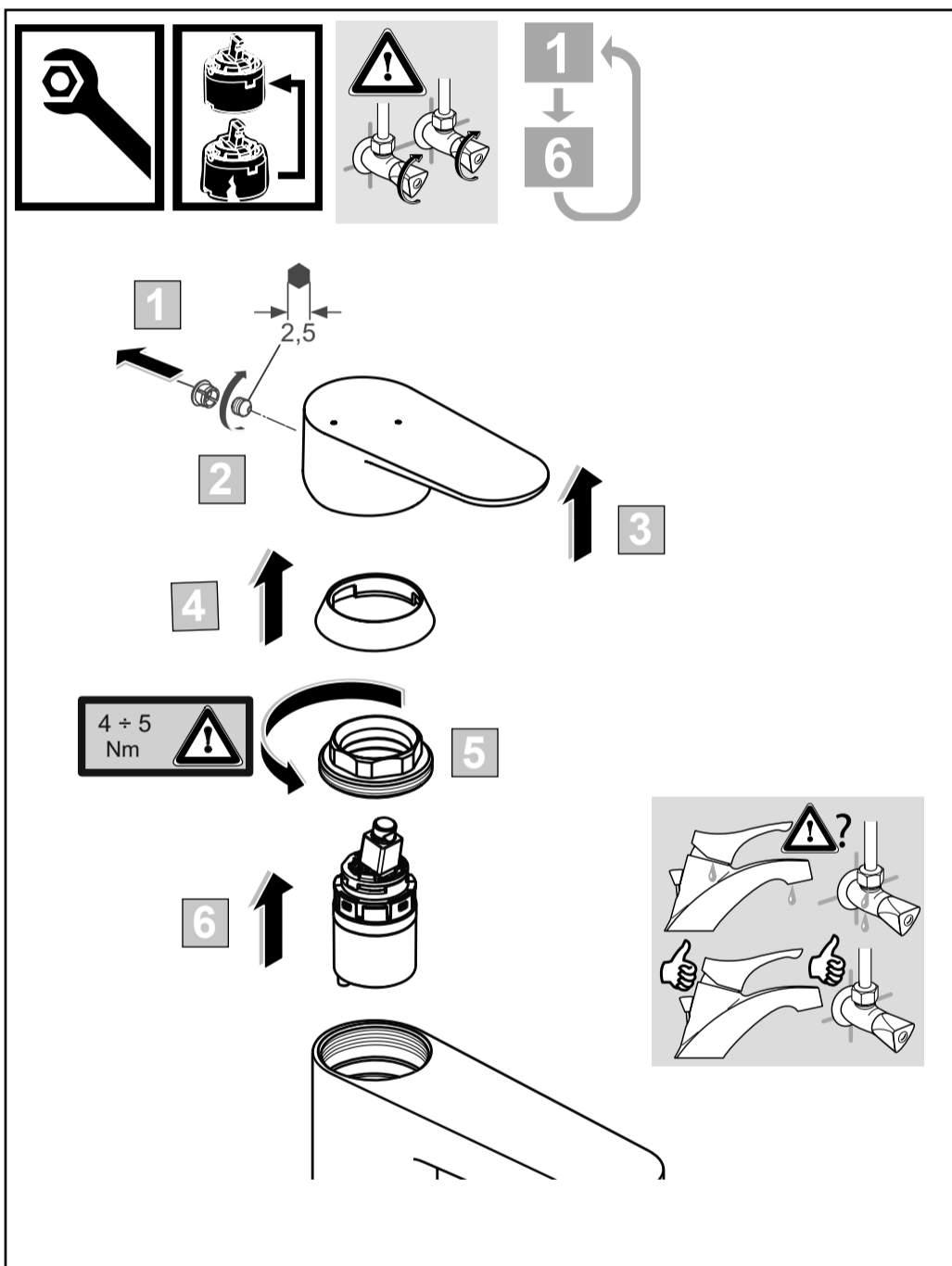




Ordering spares / Ersatzteil - Regelung / Pièces de rechange / Parti di ricambio / Lista de recambios / Onderdelen bestellen (NL/B) / Κωδικοί Ανταλλακτικών / Bestilling af reservedele / Beställning av reservdelar / Bestilling av reservedeler / Резервни части / Запчасти / Części zapasowe / Piese de schimb / Rendelhető alkatrészek / Запасні частини / Резервни делови / Резервни делови / Atsarginių dalių / Tellitavad varuosad / Rezerves daļas / Náhradní díly / Náhradné diely / Yedek parça siparişi / Nadomestni deli

XX = AA, AD,

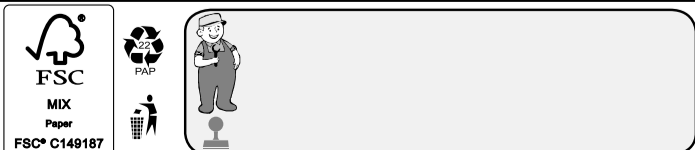
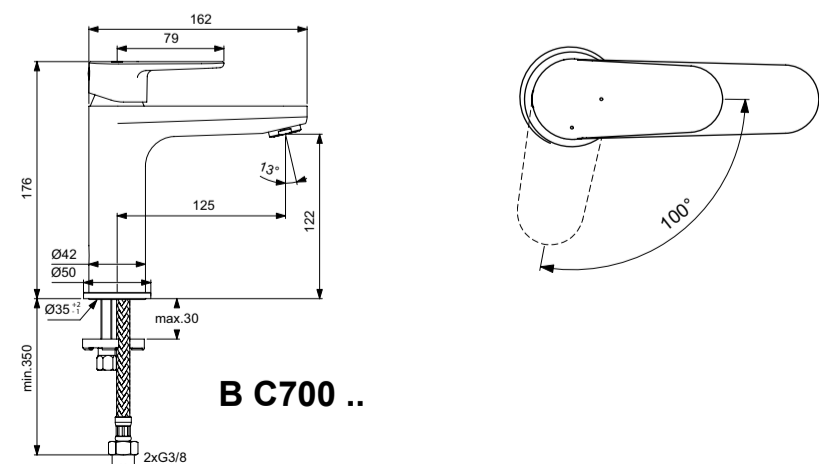
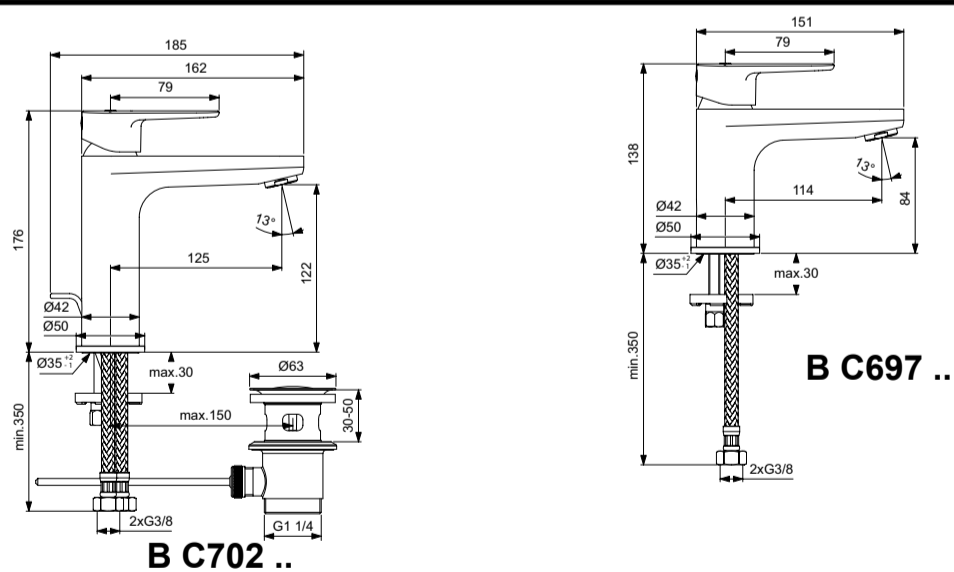
- | | |
|-----------------|------------------|
| 1 - B 961646 XX | 8 - B 960712 XX |
| 2 - B 964696 NU | 9 - B 964702 NU |
| 3 - A 861080 XX | 10 - A 962005 NU |
| 4 - B 961645 NU | 11 - B 960900 XX |
| 5 - A 861397 NU | |
| 6 - B 961946 XX | |
| 7 - A 962991 XX | |



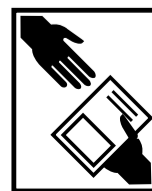
Ideal Standard

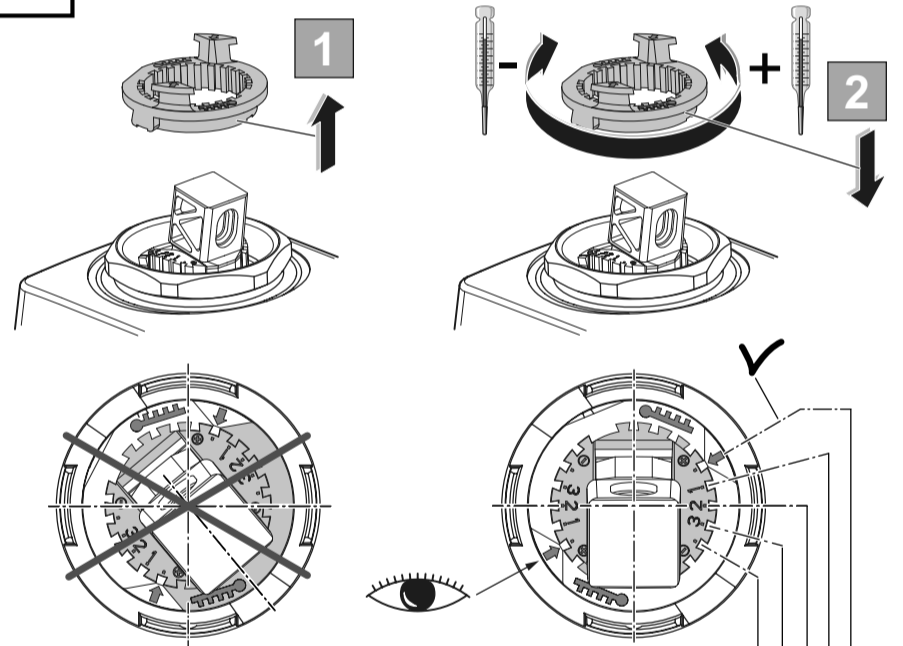
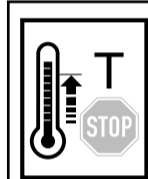
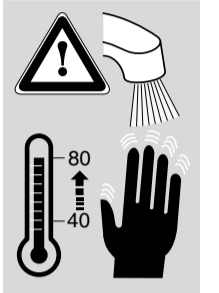
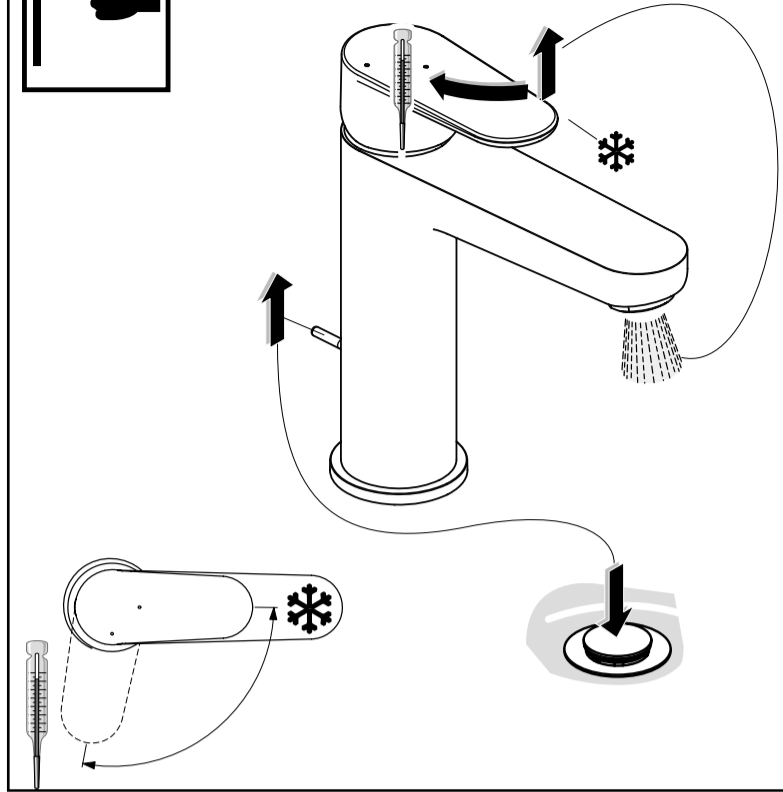
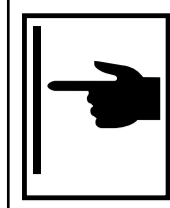
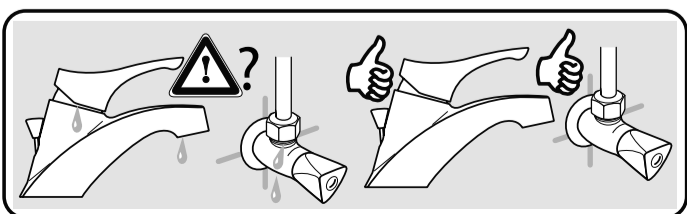
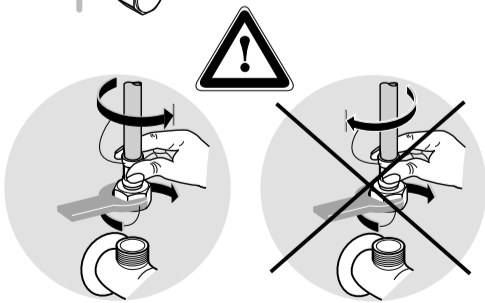
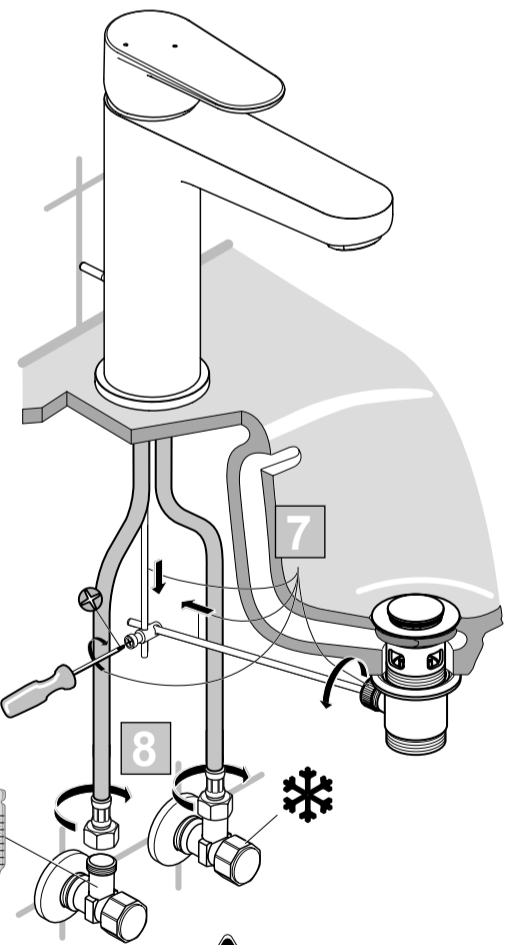
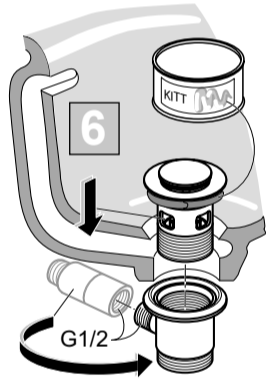
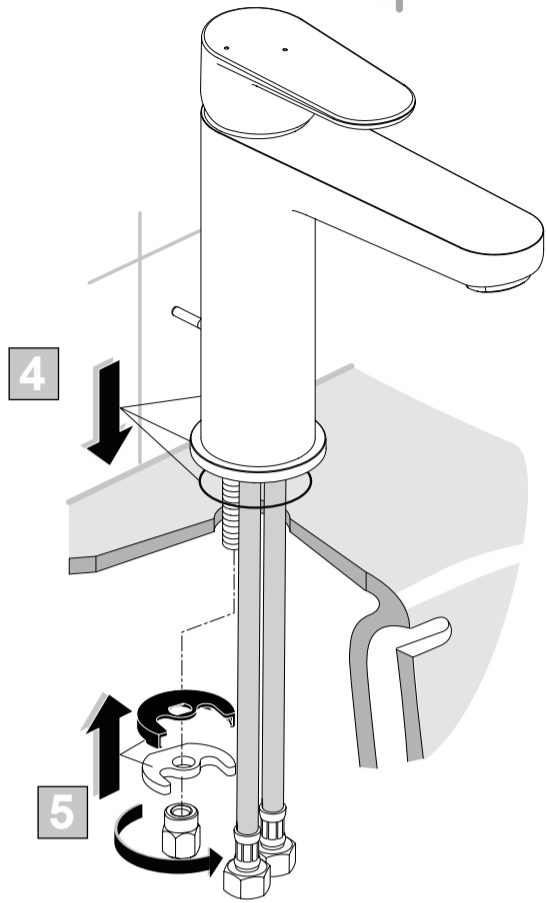
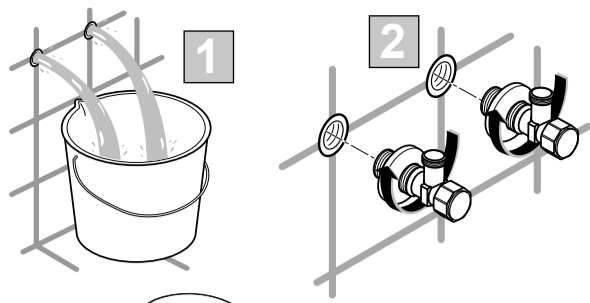
CERAFINE MODEL O

06.2024 / B665982

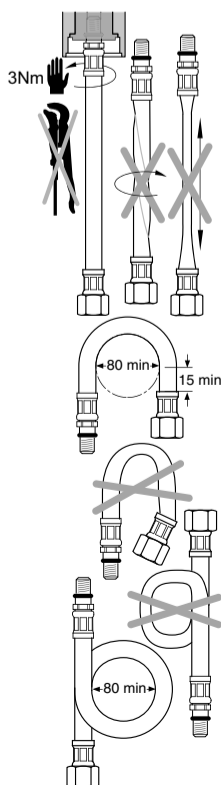


Ideal Standard International NV
Corporate Village – Gent Building
Da Vincilaan 2
1935 Zaventem
Belgium
<https://www.idealstandard.com>





P	T	°C	4	3	2	1	0
			°C	°C	°C	°C	°C
0,3 MPa 3 bar	50°C	15°C	27	33	41	48	50
	65°C	15°C	33	42	53	63	65
	85°C	15°C	41	53	68	83	85



P	bar	0,5	MAX. 10	5	Q (3 bar)
T	°C	MAX. 80	65	40	l/min
					3,8