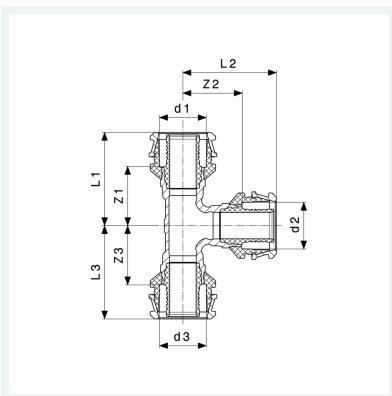




**Raxofix-T-Stück
mit SC-Contur**
- Pressanschlüsse
Modell 5318

Artikel 647 551



Eigenschaften

Rohraußendurchmesser 1	d1	50
Rohraußendurchmesser 2	d2	32
Rohraußendurchmesser 3	d3	50
Z-Maß 1	Z1	43 mm
Z-Maß 2	Z2	43 mm
Z-Maß 3	Z3	43 mm
Länge 1	L1	69 mm
Länge 2	L2	63 mm
Länge 3	L3	69 mm
Gewicht	672,7 g	



**Raxofix-T-Stück
mit SC-Contur
Modell 5318
Artikel 647 551**

Eigenschaften

Volumen	1554 cm ³
Werkstoff	Siliziumbronze