

AXOR Montreux

3-Loch Waschtischarmatur 30 mit Hebelgriffen und Zugstangen-Ablaufgarnitur

Oberfläche: **Brushed Nickel** Artikelnummer: **16535820**



Merkmale

- besteht aus: 3-Loch Waschtischarmatur, Ablaufgarnitur
- ComfortZone 30
- Ausladung: 143 mm
- Auslaufhöhe: 30 mm
- Griffvariante: Hebelgriff
- Strahlart: Normalstrahl
- maximale Durchflussmenge bei 3 bar: 5 l/min
- Keramikventile heiß/kalt 90°
- für Durchlauferhitzer geeignet
- Zugstangen-Ablaufgarnitur G 1¼
- Anschlussart: G ¾ Anschlussschläuche
- Anschlussgröße: DN15
- EU-Taxonomie: max. 6 l/min - wesentlicher Beitrag (SC) möglich
- PA-IX 7281/IO

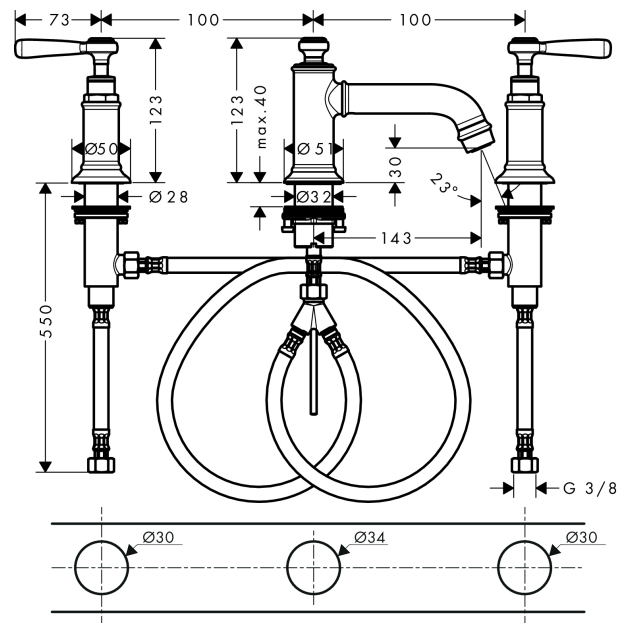
Technologie



Produktabbildung



Maßzeichnung



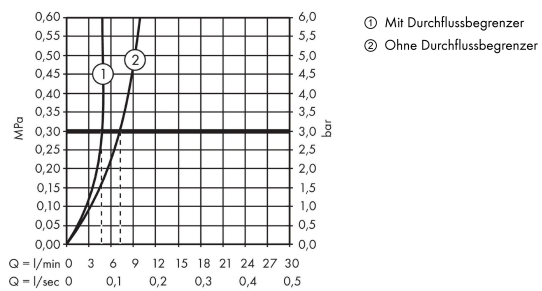
AXOR Montreux

3-Loch Waschtischarmatur 30 mit Hebelgriffen und Zugstangen-Ablaufgarnitur

Oberfläche: **Brushed Nickel** Artikelnummer: **16535820**



Durchflussdiagramm



AXOR Montreux

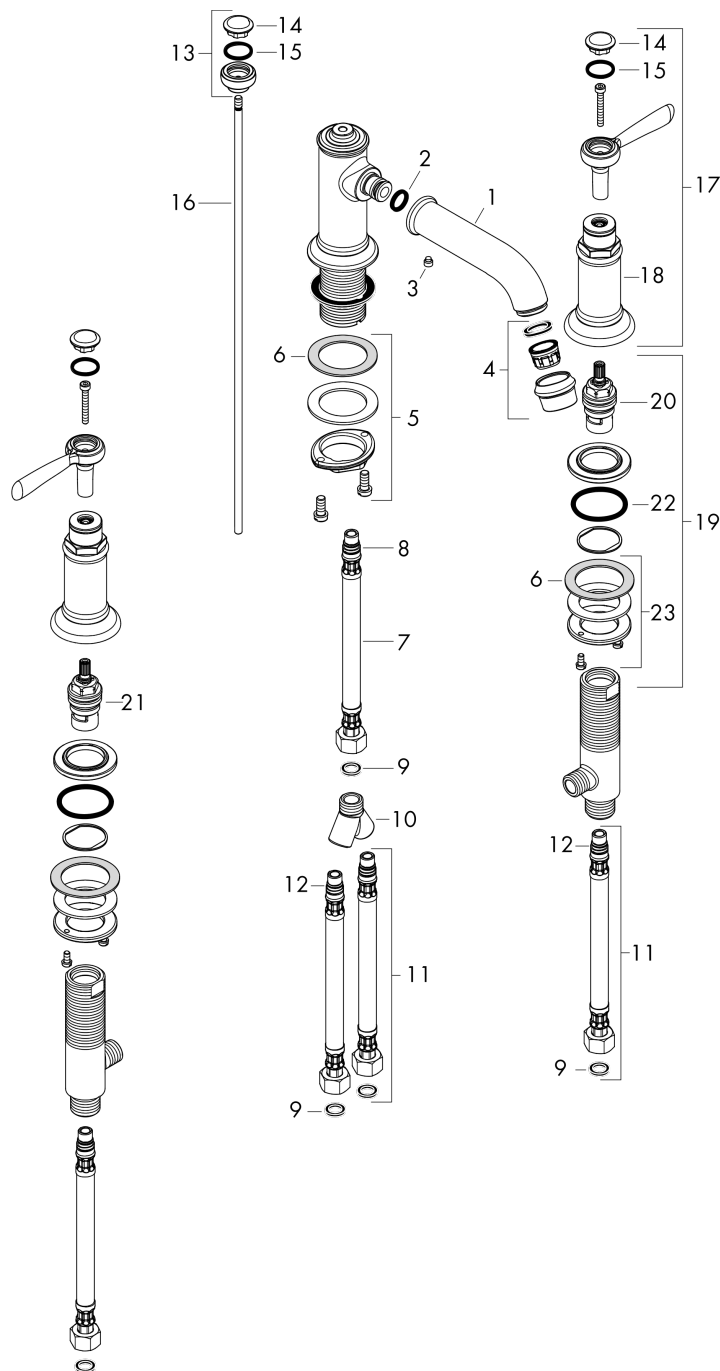
3-Loch Waschtischarmatur 30 mit Hebelgriffen und Zugstangen-Ablaufgarnitur

Oberfläche: **Brushed Nickel** Artikelnummer: **16535820**



Explosionszeichnung

Baujahr: >01/17



AXOR Montreux

3-Loch Waschtischarmatur 30 mit Hebelgriffen und Zugstangen-Ablaufgarnitur

Oberfläche: **Brushed Nickel** Artikelnummer: **16535820**



Ersatzteilliste

Baujahr: >01/17

Pos.		Artikelnummer	PG	VE
1	Auslauf kpl.	92978820	12	1
2	O-Ring 11x2,5	98487000	1	1
3	Madenschraube M6x5	98447000	1	1
4	Luftsprudler M22x1 (5 l/min + 25 l/min)	95381820	13	1
5	Schaftbefestigung kpl. (Ø 34)	95049000	5	1
6	Gleitring	97548000	1	1
7	Anschlussschlauch 450 mm M8x0,75 G3/8	97206000	8	1
8	O-Ring 7x1,5	98422000	1	1
9	Dichtungsset	95581000	2	1
10	Schlauchanschlußwinkel	97753000	10	1
11	Anschlussschlauch 450 mm M10x1 G3/8	96507000	9	1
12	O-Ring 8x1,5	98423000	1	1
13	Zugknopf	98619820	14	1
14	Griffstopfen-Set, kalt / warm / neutral	97987000	11	1
15	O-Ring 16x2	98133000	1	1
16	Zugstange	94067000	6	1
17	Griff	16691820	19	1
18	Rosette für Griff	97988820	18	1
19	Ventil kpl.	92933000	15	1
20	Absperreinheit links schließend	94008000	9	1
21	Absperreinheit rechts schließend	94009000	9	1
22	O-Ring 34x3	98069000	1	1
23	Schaftbefestigung für Absperrventil	96078000	8	1
a	Ablaufventil	94139820	16	1