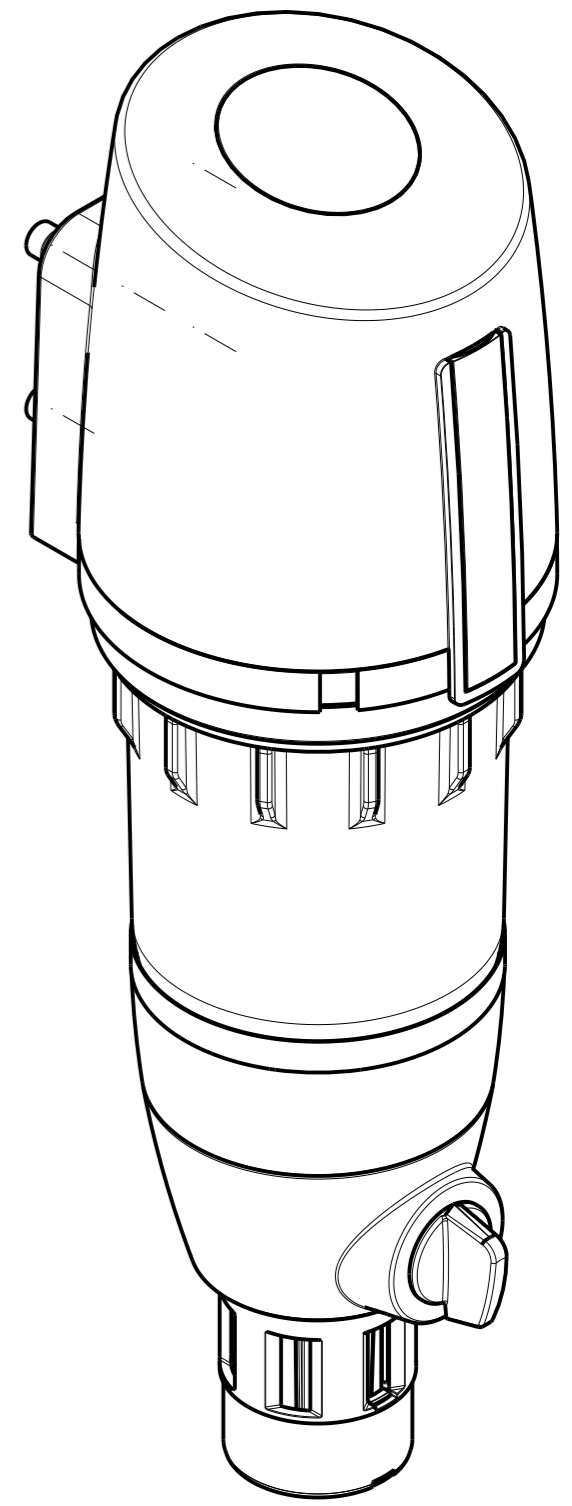
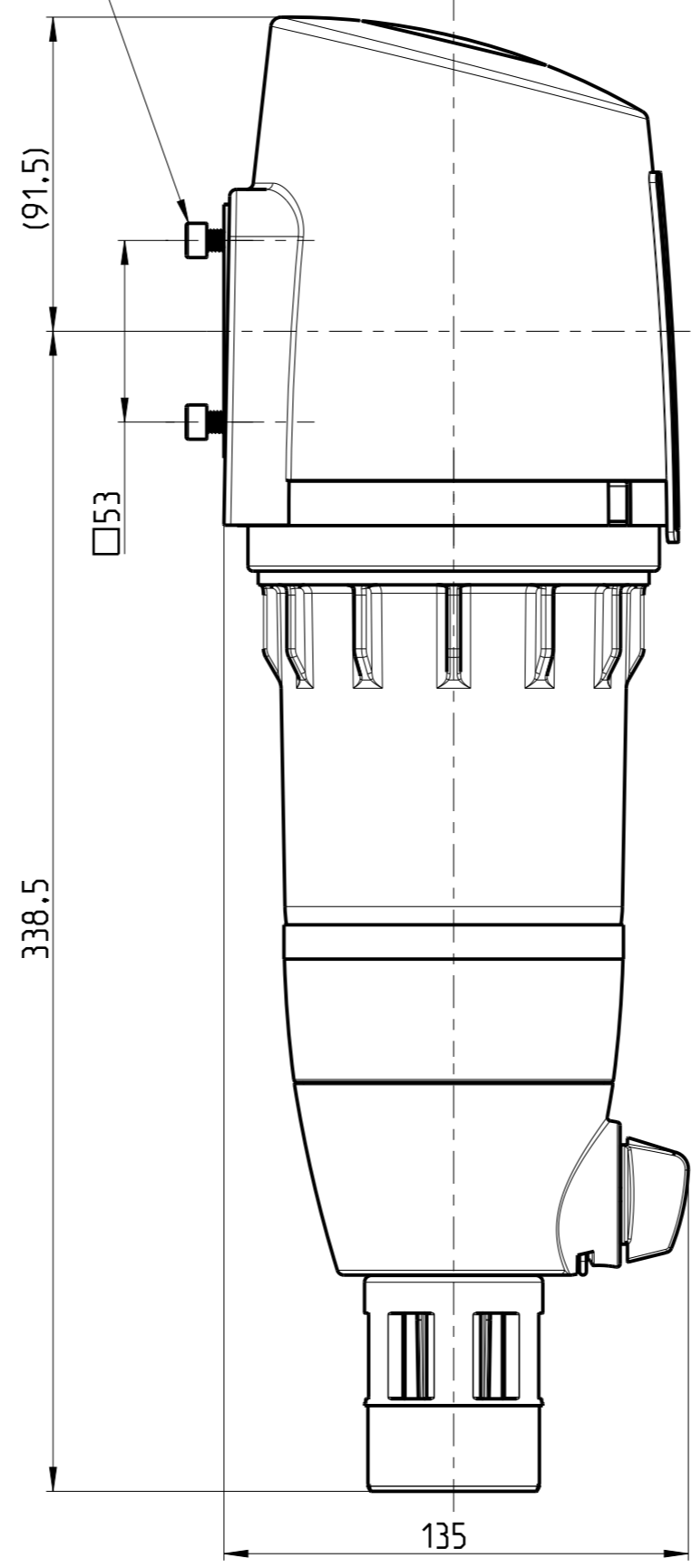
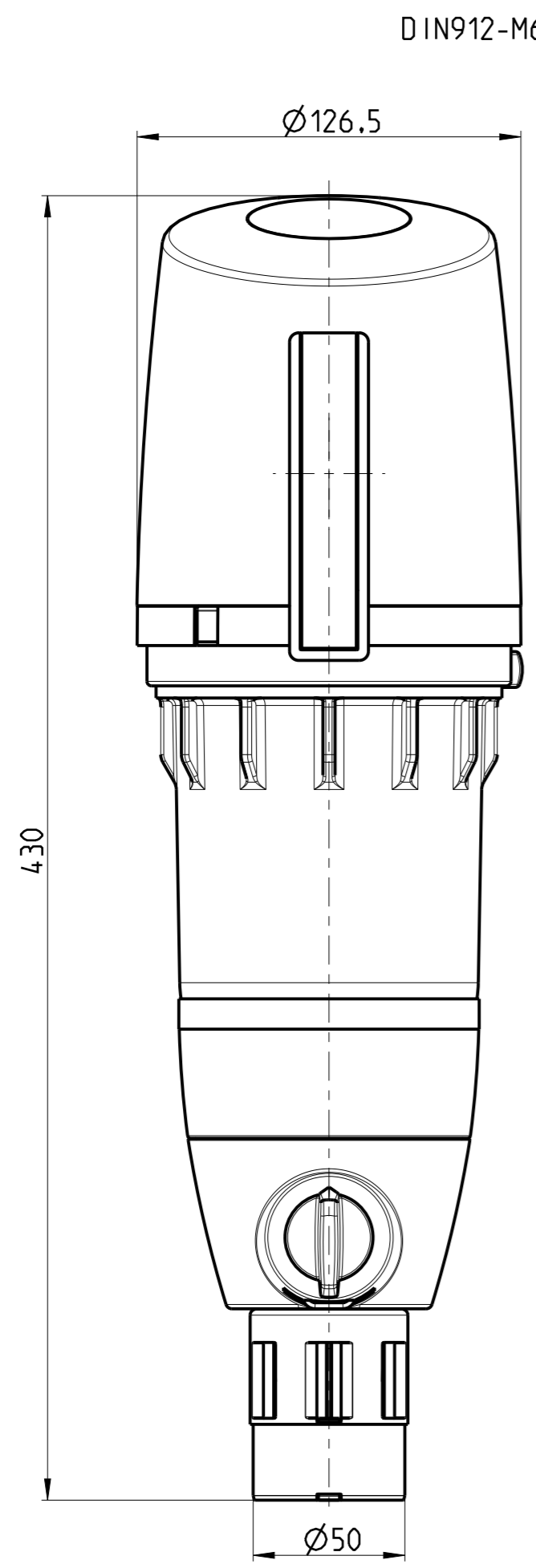


Zeichnungen bleiben unser ausschließliches Eigentum. Sie werden nur zu dem vereinbarten Zweck anvertraut. Kopien oder sonstige Vervielfältigungen
 einschließlich der Speicherung, Verarbeitung und Verbreitung unter Verwendung elektronischer Systeme dürfen nur zu dem vereinbarten Zweck
 angefertigt werden. Wieder Originale noch Vervielfältigungen dürfen Dritten ausgehändigt oder in sonstiger Weise zugänglich gemacht werden.
 Made in Germany
 © Hans Sasserath GmbH & Co. KG
 Maschinenbau nach DIN 406 Teil 10 Abschnitt 2.9


Armaturen
 D-41352 Korschenbroich

Drufi +
FR

2315_00_081



Bearb.:	Schenk	Datum:	23.09.13	Ausgegeben	2315_00_081
Gepr.:			PDM/KN 2024-05-16		