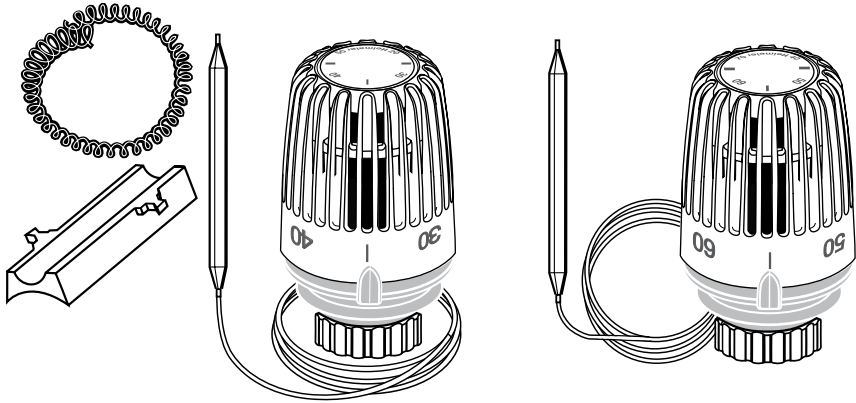


Thermostat-Kopf K mit Anlege- oder Tauchfühler

Bedienungsanleitung



Bedienung

Bei den Thermostat-Köpfen mit Anlege- oder Tauchfühler kann mit Anschlagclips eine verdeckte Begrenzung oder Blockierung der optimalen Temperatureinstellung vorgenommen werden. Die Anschlagclips sind werkseitig innerhalb der Skalenhaube montiert (siehe Prospekt „Montage- und Bedienungsanleitung“).

Sollte nach Demontage der Skalenhaube der Regulierkopf verstellt bzw. die Skalenhaube falsch aufgesetzt worden sein, so muss der Thermostat-Kopf in die Grundeinstellung zurückversetzt werden (siehe Prospekt „Montage- und Bedienungsanleitung“).

Bei dem Thermostat-Kopf K mit Anlegefühler (Art.-Nr. 6402-00.500) anschließend die Skalenhaube so wieder aufsetzen, dass die Merzkahl 40 mit dem Einstellpfeil übereinstimmt.

Bei der Ausführung mit Tauchfühler (Art.-Nr. 6602-00.500) muss die Merzkahl 60 mit dem Einstellpfeil übereinstimmen.

Einstellung

Art.-Nr.	6402-00.500						6602-00.500							
Merzkahl Skalenhaube	20		30		40		50	40		50		60		70
Sollwert [°C]	20	25	30	35	40	45	50	40	45	50	55	60	65	70

Technische Änderungen vorbehalten.



- EN** Thermostat head **K** with contact or immersion sensor
- FR** Tête thermostatique **K** avec sonde de contact ou à plongeur
- NL** Thermostaat-Regelement **K** met aanleg- en dompelvoeler

Operating instructions

Operation

The thermostatic heads with contact or immersion sensors allow to effect a hidden limitation or locking of the optimal temperature setting by stop clips. These stop clips are mounted in the cap with graduation (see leaflet „installation and operating instructions“).

Should the regulating head be misadjusted after the removal of the cap with graduation or this said cap be replaced incorrectly then the thermostatic head must be readjusted to its basic setting (see leaflet „installation and operating instructions“).

In case of the thermostatic head K with contact sensor (order ref. no. 6402-00.500) then the cap with graduation must be placed again in such a position that the index figure 40 and the setting arrow are aligned and coincide.

In case of the head version with immersion sensor (order ref. no. 6602-00.500) the index figure 60 and the setting arrow must be aligned and coincide.

Instructions de service

Utilisation

Les têtes thermostatiques avec sonde de contact ou plongeur permettent une limitation cachée ou blocage d'un réglage optimum par les clips de butée. Ces clips de butée sont montés dans le volant de l'échelle départ usine. (voir dépliant „Instruction de montage et de service“).

Au cas où, après le démontage du volant de l'échelle, le tête de réglage aurait été dérégulée ou le volant de l'échelle aurait été posé d'une façon incorrecte, il faudra remettre la tête thermostatique à sa position de réglage de base (voir dépliant „Instruction de montage et de service“).

En cas de la tête thermostatique K avec sonde de contact (no d'article 6402-00.500) ensuite repuser le volant de l'échelle de telle manière que la chiffre repère 40 et la flèche de réglage coïncident.

En cas de la conception avec sonde de plongeur (no de commande 6602-00.500) le chiffre repère 60 et la flèche de réglage doivent coïncider.

Bedieningsvoorschrift

Bediening

Bij de thermostaat-regelementen met aanleg- of dompelvoeler kan met aanslagclips een verdedekte begrenzing of blokkering van de optimale temperatuurinstelling ingesteld worden. De aanslagclips worden vanaf de fabriek gemonteerd onder de witte bedieningsknop (zie ook folder 'Montagevoorschriften en gebruiksaanwijzing').

Indien na de demontage van de witte bedieningsknop het regelement versteld dient te worden of indien de witte kap verkeerd gemonteerd is, dan dient het thermostaat-regelement in de basisinstelling teruggezet te worden (zie ook folder 'Montagevoorschriften en gebruiksaanwijzing').

Vervolgens bij het thermostaat-regelement K met aanlegvoeler (artikelnummer 6402-00.500) de witte bedieningsknop zó monteren, dat merkteken 40 bij de instelpijl staat.

Bij de uitvoering met dompelvoeler (artikelnummer 6602.00-500) moet merkteken 60 bij de instelpijl staan.

Setting / Réglage / Instelling

Article no. N° d'article Bestelnummer	6402-00.500	6602-00.500
Figure Handwheel Capuchon gradué Merktken bedieningsknop	20 30 40 50	40 50 60 70
Nominal value [°C] Plage de réglage [°C] Instelwaarde [°C]	20 25 30 35 40 45 50	40 45 50 55 60 65 70

We reserve the right to introduce technical modifications without prior notice.

Nous nous réservons le droit de pouvoir introduire des modifications techniques sans avis préalable.

Technische wijzigingen voorbehouden.



- IT** Testa termostatica K con sonda a contatto o ad immersione
- ES** Cabezal de termóstato K Con palpador de colocación y de sumersión
- RU** Головка термостата K с накладным или погружным датчиком

Istruzioni per l'uso

Uso

Nelle teste termostatiche con sonda a contatto o ad immersione, mediante gli appositi elementi di arresto si può eseguire una limitazione coperta o il bloccaggio della regolazione ottimale della temperatura. Gli elementi di arresto sono montati all'interno della calotta graduata (vedi il prospetto „Istruzioni di montaggio e per l'uso“).

Se, dopo lo smontaggio della calotta graduata, la testa di regolazione risulta spostata o la calotta graduata è stata riapplicata in maniera scorretta, la testa termostatica deve essere riportata in posizione di base (vedi il prospetto „Istruzioni di montaggio e per l'uso“).

Per la testa termostatica K con sonda a contatto (art. n. 6402-00.500) riapplicare la calotta graduata in modo che il numero 40 corrisponda alla freccia indicatrice. Nel modello con sonda ad immersione (art. n. 6602-00.500), alla freccia indicatrice deve corrispondere il numero 60.

Instrucciones de manejo

Manejo

Se puede realizar con clips de tope una limitación cubierta o bloqueo del ajuste óptimo de la temperatura en los cabezales de termóstato con palpadores de colocación y de sumersión. Los clips de tope han sido montados por la empresa dentro de la caperuza de escala (Veáse prospecto “ Instrucciones de montaje y manejo”).

El cabezal de termóstato debe ser puesto en el ajuste inicial si el cabezal de regulación ha sido cambiado y/o la caperuza de escala ha sido colocada erróneamente tras el desmontaje de la caperuza de escala (Veáse prospecto “ Instrucciones de montaje y manejo”).

Coloque después la caperuza de escala en el cabezal de termóstato con el palpador de colocación (n° de art. 6402-00.500) de tal forma que la cifra característica 40 coincida con la flecha de ajuste.

En la versión con palpador de sumersión (n° de art. 6602-00.500) debe coincidir la cifra característica 60 con la flecha de ajuste.

Руководство по обслуживанию

Обслуживание

На головках термостата с накладным или погружным датчиком может быть осуществлено скрытое ограничение или блокировка регулировки оптимальной температуры с помощью упорных пружинных зажимов. Пружинные зажимы монтируют на заводе внутри колпака со шкалой (см. проспект „Руководство по монтажу и обслуживанию“.)

Если после демонтажа колпака со шкалой положение регулировочной головки было нарушено или колпак со шкалой был установлен неправильно, то необходимо вернуть головку термостата в исходное положение (см. проспект „Руководство по монтажу и обслуживанию“.)

На головках термостата с накладным датчиком (изделие № 6402-00.500) в заключение необходимо установить колпак со шкалой таким образом, чтобы отметка 40 находилась напротив стрелки регулировки.

На модификации термостата с погружным датчиком (изделие № 6602-00.500) напротив стрелки регулировки должна находиться отметка 60.

Regolazione / Ajuste / Регулировка

Art. n. N° de art. Номер изделия	6402-00.500	6602-00.500
Numero sulla calotta graduata Cifra característica caperuza de escala Отметка шкалы на колпаке	20 30 40 50	40 50 60 70
Valore nominale [°C] Valor teórico [°C] Необходимое значение [°C]	20 25 30 35 40 45 50	40 45 50 55 60 65 70

Con riserva di modifiche tecniche

Reservado el derecho de modificaciones técnicas

Оставляем за собой право на внесение технических изменений.



- PL** Głowica termostatyczna K z czujnikiem wkładkowym lub nurnikowym
- CS** Termostatická hlavice K s příložným nebo ponorným čidlem
- SK** Hlava termostatu K s príložným alebo ponorným čidlom

Instrukcja obsługi

Obsługa

W przypadku głowic termostatycznych z czujnikiem wkładkowym lub nurnikowym możliwe jest niewidoczne ustalenie lub zablokowanie optymalnego nastawienia temperatury przy pomocy klipsów oporowych. Klipsy oporowe montowane są fabrycznie wewnątrz pokrywy ze skalą (patrz prospekt „Instrukcja montażu i obsługi”).

Jeżeli po zdemontowaniu pokrywy ze skalą okaże się, że głowica regulacyjna jest przestawiona lub też pokrywa ze skalą została nieprawidłowo nałożona, należy głowicę termostatyczną doprowadzić na powrót w położenie podstawowe (patrz prospekt „Instrukcja montażu i obsługi”).

W przypadku głowic termostatycznych z czujnikiem wkładkowym (Nr art. 6402-00.500) należy następnie założyć pokrywę ze skalą w taki sposób, aby liczba cechująca 40 pokryła się ze strzałką regulacyjną.

W głowicach z czujnikiem nurnikowym (Nr art. 6602-00.500) ze strzałką regulacyjną pokrywać się musi liczba cechująca 60.

Návod k obsluze

Obsluha

Termostatické hlavice K s příložným nebo ponorným čidlem umožňují pomocí blokovacích zářezek skryté omezení nebo blokování optimálního nastavení teploty. Blokovací zářezky jsou z výroby osazeny z vnitřní strany krytu se stupnicí (viz prospekt “Návod k montáži a obsluze”).

Pokud dojde při demontáži krytu hlavice k přetočení polohy čidla nebo ke špatnému nasazení, je nutno provést základní nastavení (viz prospekt “Návod k montáži a obsluze”).

U termostatické hlavice K s příložným čidlem (obj.č. 6402-00.500) se pak kryt hlavice znovu nasadí tak, že značka 40 souhlasí s nastavovací šipkou.

U provedení s ponorným čidlem (obj.č. 6602-00.500) musí nastavovací šipka souhlasit s hodnotou 60.

Návod na obsluhu

Obsluha

Pri termostatových hlaviciach s príložným alebo ponorným čidlom možno pomocou narážacej svorky urobiť skryté obmedzenie alebo blokovanie optimálneho nastavenia teploty. Narážacie svorky sú z továrne namontované vo vnútri stupnicového krytu (viď. prospekt “Návod na montáž a obsluhu”).

Ak by sa po demontáži stupnicového krytu zmenilo nastavenie regulačnej hlavy alebo ak by došlo k chybnému nasadeniu stupnicovej hlavy, potom sa musí vrátiť termostatová hlavica do základného postavenia (viď. prospekt “Návod na montáž a obsluhu”).

Pri termostatovej hlavici K s príložným čidlom (č. výr. 6402-00.500) sa stupnicová hlava znovu nasadí tak, že značka 40 súhlasí s nastavovacou šipkou.

Pri vyhotovení s ponorným čidlom (č. výr. 6602-00.500) musí s nastavovacou šipkou súhlasiť značka 60.

Regulacja / Nastavení / Nastavenie

Nr art. Obj.č. â. výr.	6402–00.500	6602–00.500
Liczby cechujące pokrywy ze skalą Hodnoty na stupnici Značka na stupnicovej hlave	20 30 40 50	40 50 60 70
Wartość zadana [°C] Nastavená hodnota [°C] Nastavená hodnota [°C]	20 25 30 35 40 45 50	40 45 50 55 60 65 70

Zmiany techniczne zastrzeżone.

Technické zmeny vyhradeny

Technické zmeny vyhradené



HU **K termosztátfej** felhelyezhető vagy bemezőlő érzékelővel

HR **Termostatska glava K** sa nalijegajućim ili uronskim osjetnikom

EL **Κεφαλή θερμοστάτη K** με αισθητήρα επαφής ή εμπύθισης

Kezelési utasítás

Kezelés

A felhelyezhető vagy bemezőlő érzékelővel ellátott termosztátfejek esetén a felhelyezhető kapcsok segítségével takartan korlátozni vagy blokkolni lehet az optimális hőmérséklet beállítását. Az ütközőkapcsokat gyárilag szereltük a skálábúra belsejébe (ld. a „Szerelési és kezelési utasítás” c. prospektust).

Ha a skálábúra leszerelése után elállítódott vagy a szabályozófeje, vagy azt rosszul helyezték fel, a termosztátfejet vissza kell állítani az alaphelyzetbe (ld. a „Szerelési és kezelési utasítás” c. prospektust).

A felhelyezhető érzékelővel ellátott K termosztátfej (cikkszám 6402-00.500) esetén ezután úgy kell visszahelyezni a skálábúrárt, hogy a 40-es jelzőszám egybeessen a beállító nyílal.

A bemezőlő érzékelővel ellátott K termosztátfej (cikkszám 6602-00.500) esetén a 60-as jelzőszámnak kell egybeesnie a beállító nyílal.

Upute za upotrebu

Upotreba

Kod termostatskih glava sa nalijegajućim ili uronjenim osjetnikom može se pomoću graničnika izvesti, skriveno ograničenje ili blokada optimalne temperature. Granični uklopnici su montirani od strane proizvođača unutar poklopca skale (vidi prospekt „montaža i upute za upotrebu”).

Ukoliko je, nakon demontaže poklopca skale, regulacijska glava poremećena, odnosno poklopac skale pogrešno postavljen, tada se mora glava termostata vratiti u osnovno početno stanje (vidi prospekt „montaža i upute za upotrebu”).

Kod termostatske glave K sa nalijegajućim osjetnikom (art.-br. 6402-00.500) nadalje poklopac glave tako postaviti, da postavna vrijednost 40 odgovara strelici za podešavanje.

Kod izvedbe sa uronjenim osjetnikom (art.-br. 6602-00.500) mora postavna vrijednost 60 odgovarati strelici za podešavanje.

Οδηγίες χειρισμού

Χειρισμός

Στις κεφαλές θερμοστατών με αισθητήρα επαφής ή εμπύθισης μπορεί να διενεργηθεί ένας καλυμμένος περιορισμός ή ένα μπλοκάρια της ιδανικής ρύθμισης της θερμοκρασίας μέσω συνδετηρίων εξαρτημάτων "κλιπς" επαφής. Αυτά τα συνδετήρια εξαρτήματα βρίσκονται ήδη εφαρμοσμένα από το εργοστάσιο κατασκευής εντός του κλιμακοφόρου κελύφους (βλέπε προσέκτους με τίτλο "Οδηγίες συναρμολόγησης και χειρισμού").

Σε περίπτωση, κατά την οποία προκύψει μετά την αποσυναρμολόγηση του κλιμακοφόρου κελύφους μία μεταρρύθμιση της ρυθμιστικής κεφαλής ή μία λανθασμένη τοποθέτηση του κλιμακοφόρου κελύφους, τότε πρέπει να ρυθμιστεί προς τα πίσω η κεφαλή του θερμοστάτη στη βασική της ρυθμιστική θέση (βλέπε προσέκτους με τίτλο "Οδηγίες συναρμολόγησης και χειρισμού").

Στην κεφαλή θερμοστάτη τύπου K με αισθητήρα επαφής (αριθ. αντικειμένου 6402/00.500) πρέπει να εφαρμοστεί ακολούθως το κλιμακοφόρο κέλυφος κατά τέτοιο τρόπο, ώστε ο ενδεικτικός αριθμός 40 να βρίσκεται στην ίδια θέση με το ρυθμιστικό βέλος.

Στην περίπτωση της κατασκευαστικής παραλλαγής με αισθητήρα εμπύθισης (αριθ. αντικειμένου 6602/00.500) ο ενδεικτικός αριθμός 60 να βρίσκεται στην ίδια θέση με το ρυθμιστικό βέλος.

Beállítás / Podešavanje / Ρύθμιση

Cikkszám Art.- br. Αριθ. αντικειμένου	6402–00.500	6602–00.500
Jelzőszám skálábúra Podsetni broj poklopca skale Ενδεικτικός αριθμός στο κλιμακοφόρο κέλυφος	20 30 40 50	40 50 60 70
Előírt érték [C] Potrebna vrijednost [°C] Αναγκαία τιμή [°ε]	20 25 30 35 40 45 50	40 45 50 55 60 65 70

A műszaki változtatások jogát fenntartjuk!

Pridržana prava na tehničke izmjene.

Διατηρούμε το δικαίωμα διενέργειας τεχνικών αλλαγών.

TR Termostat başlığı K temas veya daldırma sensörü ile

IS Hitastöðumælis- haus K Með legu- eða kaf reifara

ZH 温控阀旋钮 K 带敷设或者液下探头

İşletme Talimatları

İşletim

Temas veya daldırma sensörlü termostatik başlık, durdurma klipsi gizli kısıtlama veya optimal sıcaklık ayarının kilitlenme etkisinin yaratılmasına olanak sağlar. Bu durdurma klipsleri aşamalı olarak kapak içine monte edilmiştir. («kurulum ve işletim talimatları» sayfasına bakın).

Kapağın çıkartılmasından sonra derecelendirmeli reglaj başlığının yanlış ayarlanması veya bahse konu olan kapağın yanlış yerleştirilmesi durumunda termostatik başlık temel konumuna tekrar geri getirilmelidir («kurulum ve işletim talimatları» sayfasına bakın).

Termostatik başlık K'nın temas sensörlü (sipariş ref. no. 6402-00.500) olması durumunda derecelendirmeli başlık endeks rakamı 40 ve ayar oku aynı hizada ve çakışır konumda olacak şekilde tekrardan yerine yerleştirilmelidir.

Termostatik başlık K'nın batırma sensörlü (sipariş ref. no. 6602-00.500) olması durumunda derecelendirmeli başlık endeks rakamı 60 ve ayar oku aynı hizada ve çakışır konumda olması gerekmektedir.

Leiðbeiningar til starfrækslu

Starfræksla

Í hitastöðu-hausunum með legueða kaf reifurum er hægt með ásláttarklemmum (clips) að takmarka ósýnilega eða að loka alveg fyrir hitainnstillinguna, sem bezt ykir. Ásláttarklemmurnar eru að hálfu verksmiðjunnar festar innan við mælishettuna (sjá upplýsingarhefti "Uppsetningar- og starfræksluleiðbeiningar").

Ef temprunarhausinn er ekki rétt innstilltur eða mælishettan ekki sett rétt á eftir sundurtöku, á verður að færa hitastöðu-hausinn til baka í upphaflegu innstillinguna (sjá upplýsingarhefti "Uppsetningar- og starfræksluleiðbeiningar").

Setjið síðan mælishettuna á hitastöðu-haus K með legu reifara (vörutegund-nr. 6402-00.500) annig aftir á, að auðkennistalan 40 vísi á innstillingsörina.

Á tegundinni með kaf reifara (vörutegund-nr. 6602-00.500) verður auðkennistalan 60 að vísa á instillingarörina.

操作说明

操作

此带敷设及液下探头的温控阀旋钮装置可以利用制动器夹片限制或锁定最佳的温度设置。制动器夹片是在操作前设置在刻度罩上的（参见说明书“安装和操作指南”）。

如果拆卸调整调节头刻度罩或者刻度罩设置错误，则必须重新调节温控阀旋钮基本设置（参见说明书“安装和操作指南”）。

使用带敷设探头（类别号：6402-00.500）的温控旋钮阀则应装入刻度罩，定位箭头应在刻度40处。

带液下探头（类别号：6402-00.500）的操作，定位箭头必须在刻度60处。

Ayar/ Innstilling / 调节

Malzeme no. Vörutegund-nr. 类别号	6402-00.500	6602-00.500
El çarkı şekli Auðkennistala á mælishettu 刻度罩刻度数	20 30 40 50	40 50 60 70
Nominal deęer [°C] Ætlunarsstig [°C] 额定值 [°C]	20 25 30 35 40 45 50	40 45 50 55 60 65 70

Daha önceden bildirimde bulunmaksızın teknik değişiklikleri uygulamaya hakkımızı saklı tutmaktayız.

Tæknilegar breytingar áskildar.

保留技术变更的权利。



SL Termostatska glava K z naležnim ali potopnim tipalom

RO Cap termostatic K cu sondă de contact sau de imersi

LT Termostato galvutė K su pridedamuju ir panardinamuju jutikliais

Navodila za uporabo

Upravljanje

Pri termostatskih glavah z naležnim ali potopnim tipalom lahko z omejevalnimi sponkami nastavite omejitve optimalne temperaturne nastavitve ali jo blokirate. Omejevalne sponke so tovarniško montirane pod pokrovom s skalo (glejte prospekt »Navodila za montažo in uporabo«).

Če je treba po demontaži pokrova s skalo prestaviti regulirno glavo oz. je pokrov napačno montiran, je treba termostatsko glavo prestaviti nazaj v osnovni položaj (glejte prospekt »Navodila za montažo in uporabo«).

Pri termostatskih glavah K z naveznim tipalom (št. art. 6402-00.500) je treba nato pokrov s skalo znova namestiti tako, da se bo označevalna številka 40 ujemala z nastavitveno puščico.

Pri izvedbi s potopnim tipalom (št. art. 6602-00.500) se mora z nastavitveno puščico ujemati označevalna številka 60.

Instrucțiuni de utilizare

Exploatare

La capetele termostatice cu sondă de contact sau de imersi se poate limita ascuns sau bloca cu ajutorul limitatoarelor reglajul temperaturii optime. Limitatoarele sunt montate din fabricație în interiorul carcasei cu scală (a se consulta prospectul „Instrucțiuni de montaj și utilizare”).

Dacă după demontarea carcasei cu scală capul de reglare este montat decalat resp. carcasa cu scală este așezat decalat, capul termostatic trebuie readus în poziția inițială (a se consulta prospectul „Instrucțiuni de montaj și de utilizare”).

La modelul de cap termostatic K prevăzut cu sondă de contact (Nr. art. 6402-00.500) carcasa cu scală se așează astfel încât cifra de referință 40 să corespundă cu săgeata de reglare.

La modelul cu sondă de imersi (nr. art. 6602-00.500) cifra de referință 60 trebuie să corespundă cu săgeata de reglare.

Ekspluatavimo instrukcija

Ekspluatavimas

Termostatų galvutėse su pridedamaisiais ir panardinamaisiais jutikliais spaustukais galima nustatyti paslėptą temperatūros nustatymo apribojimo arba blokavimo funkciją. Spaustukai įmontuojami gamykloje gaubtelyje su skale (žr. bukletą „Montavimo ir eksploataavimo instrukcija”).

Jeigu išmontavus gaubtelį su skale nustatymo galvutės padėtis yra išsiderinusi arba gaubtelis su skale buvo uždėtas netinkamai, reikia atstatyti pirminius termostato galvutės nustatymus (žr. bukletą „Montavimo ir eksploataavimo instrukcija”).

Po to termostato galvutėje K su pridedamuju jutikliu (prekės Nr. 6402-00.500) gaubtelį su skale reikia vėl uždėti taip, kad žymuo 40 būtų ties nustatymo rodykle.

Modelyje su panardinamuju jutikliu (prekės kodas 6602-00.500) ties nustatymo rodykle turi būti žymuo 60.

Nastavitvev / Reglare / Nustatymas

Št. art. Nr. art. Prekės kodas	6402–00.500	6602–00.500
Označevalna številka Pokrov s skalo Cifra de referință carcasa cu scală Gaubtelio su skale žyma	20 30 40 50	40 50 60 70
Ref. vrednost [°C] Valoare nominală [°C] Nustatytoji reikšmė [°C]	20 25 30 35 40 45 50	40 45 50 55 60 65 70

Pridržujemo si pravico do tehničnih sprememb.

Ne rezervăm dreptul să efectuăm modificări tehnice.

Pasilikame teisę daryti techninius pakeitimus.





- LV** Termostata galva K z czujnikiem wkładowym lub nurnikowym
- ES** Termostaadipea K s přfložným nebo ponorným čidlem
- BG** Термостатна глава К с контактна или потопяема

Lietošanas instrukcija

Lietošana

Termostata galvām, kuras aprīkotas ar pieliekamu vai iegremdējamu zondi, ar fiksācijas skavām slēptā veidā var ierobežot vai bloķēt optimālo temperatūras iestatījumu. Fiksācijas skavas rūpnīcā ir iemontētas skalas panelī (skat. prospektu „Montāžas un lietošanas instrukcija”).

Ja pēc skalas paneļa demontāžas regulatoru pārregulē, resp., skalas panelis ir uzlikts nepareizi, tad termostata galvai jāatjauno pamatiestatījums (skat. prospektu „Montāžas un lietošanas instrukcija”).

Termostata galvai K ar pieliekamu zondi (art. Nr. 6402-00.500) uzlieciet skalas paneli tā, lai cipars 40 būtu pretī regulēšanas bultiņai.

Modelim ar iegremdējamu zondi (art. Nr. 6602-00.500) pretī regulēšanas bultiņai jābūt ciparam 60.

Kasutusjuhend

Kasutamine

Paigaldus- või sukeldumisanduriga termostaadipeade puhul saab kinnitusklaambrite abil varjatult piirata või blokeerida optimaalse temperatuuri reguleerimist. Kinnitusklaambrid on tehases monteeritud skaalaga kätte alla (vt brošüüri „Montaaži- ja kasutusjuhend”).

Kui pärast skaalaga kätte eemaldamist on reguleerimispea valesiti reguleeritud või skaalaga kätte valesiti peale pandud, tuleb termostaadipea algasendis viia (vt brošüür „Montaaži- ja kasutusjuhend”).

Koos paigaldusanduriga termostaadipea K puhul (toote nr 6402-00.500) tuleb skaalaga kätte panna peale nii, et märkenumber 40 oleks kohakuti nooleotsaga. Sukeldumisanduriga mudeli puhul (toote nr 6602-00.500) peab nooleotsaga kohakuti olema märkenumber 60.

Ръководство за обслужване

Обслужване

На головках термостата с накладным или погружным датчиком может быть осуществлено скрытое ограничение или блокировка регулировки оптимальной температуры с помощью упорных пружинных зажимов. Пружинные зажимы монтируют на заводе внутри колпака со шкалой (см. проспект „Руководство по монтажу и обслуживанию“.)

Если после демонтажа колпака со шкалой положение регулировочной головки было нарушено или колпак со шкалой был установлен неправильно, то необходимо вернуть головку термостата в исходное положение (см. проспект „Руководство по монтажу и обслуживанию“.)

На головках термостата с накладным датчиком (изделие № 6402-00.500) в заключение необходимо установить колпак со шкалой таким образом, чтобы отметка 40 находилась напротив стрелки регулировки.

На модификации термостата с погружным датчиком (изделие № 6602-00.500) напротив стрелки регулировки должна находиться отметка 60.

Iestatīšana / Seadistus / Настройка

Artikula Nr. Toote nr Арт. №.	6402–00.500	6602–00.500
Skalas paneļa cipars Märkenumber skaalaga kätte Отметка на капака със скала	20 30 40 50	40 50 60 70
Nominālā vērtība [°C] Ettenähtud vārus [°C] Зададена стойност [°C]	20 25 30 35 40 45 50	40 45 50 55 60 65 70

Iespējamās tehniskas izmaiņas.

Jātame endale õiguse teha tehnilisi muudatusi.

Запазено правото за технически промени.

