

Vernis Blend

Einhebel-Waschtischmischer Unterputz für Wandmontage mit Auslauf 20,7 cm

Oberfläche: **Mattschwarz** Artikelnummer: **71576670**



Beschreibung

Merkmale

- Ausladung: 207 mm
- Griffvariante: Hebelgriff
- Strahlart: Normalstrahl
- maximale Durchflussmenge bei 3 bar: 5 l/min
- Keramikmischsystem
- für Durchlauferhitzer geeignet
- Anschlussart: Grundkörper
- Anschlussgröße: DN15
- Griff rechts oder links positionierbar, abhängig von der Installation des Grundkörpers
- EU-Taxonomie: max. 6 l/min - wesentlicher Beitrag (SC) möglich
- DVGW_NW-6506DM0443
- PA-IX 29996/IA

Technologie



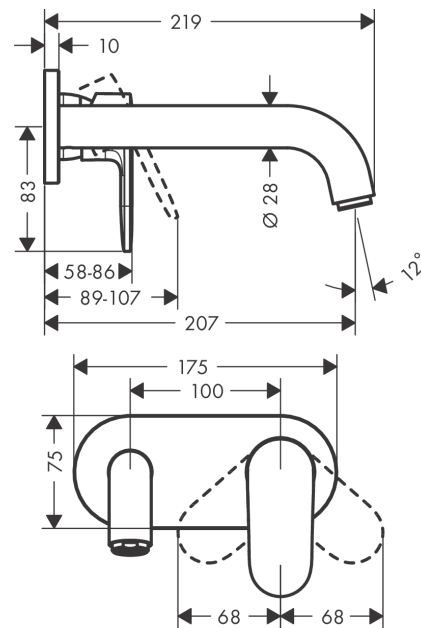
Zertifikate / Nachhaltigkeit



Produktabbildung



Maßzeichnung



Vernis Blend

Einhebel-Waschtischmischer Unterputz für Wandmontage mit Auslauf 20,7 cm

Oberfläche: **Mattschwarz** Artikelnummer: **71576670**



Durchflussdiagramm



Vernis Blend

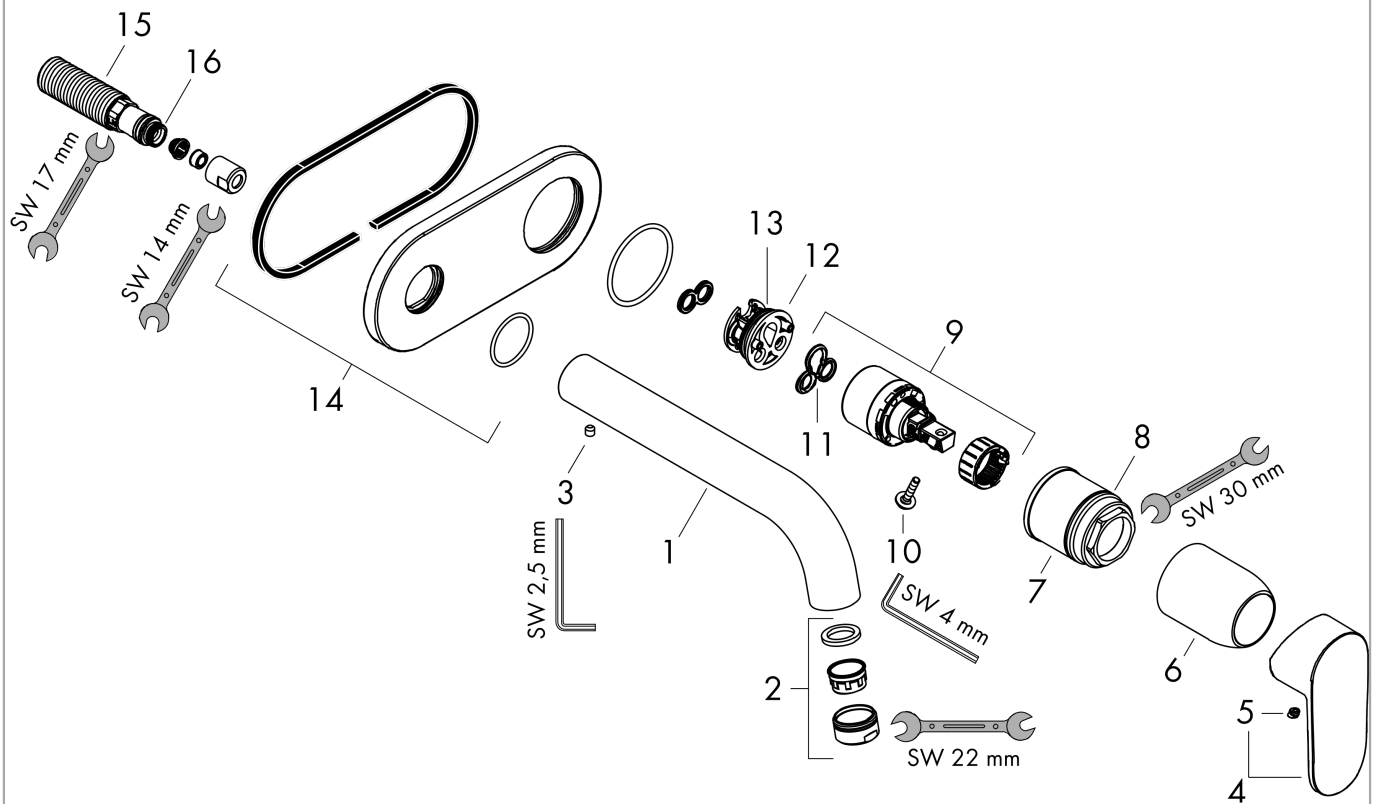
Einhebel-Waschtischmischer Unterputz für Wandmontage mit Auslauf 20,7 cm

Oberfläche: **Mattschwarz** Artikelnummer: **71576670**



Explosionszeichnung

Baujahr: >04/21



Vernis Blend

Einhebel-Waschtischmischer Unterputz für Wandmontage mit Auslauf 20,7 cm

Oberfläche: **Mattschwarz** Artikelnummer: **71576670**



Ersatzteilliste

Baujahr: >04/21

| Pos. | Beschreibung | Artikelnummer | PG | VE |
|------|---------------------------------|---------------|----|----|
| 1 | Auslauf kpl. | 93710670 | 60 | 1 |
| 2 | Luftsprudler M24x1 | 92254670 | 59 | 1 |
| 3 | Madenschraube M5x5 | 98446000 | 1 | 1 |
| 4 | Griff | 93678670 | 58 | 1 |
| 5 | Griffstopfen | 96338000 | 1 | 1 |
| 6 | Hülse | 98790670 | 58 | 1 |
| 7 | Mutter | 95622000 | 9 | 1 |
| 8 | O-Ring 39x1,5 | 98400000 | 1 | 1 |
| 9 | Kartusche kpl. | 92730000 | 11 | 1 |
| 10 | Sicherungsschraube | 95140000 | 2 | 1 |
| 11 | Dichtung | 95008000 | 3 | 1 |
| 12 | Adapter für Kartusche | 95779000 | 5 | 1 |
| 13 | O-Ring 26x2 | 98147000 | 1 | 1 |
| 14 | Rosette | 93714XXX | 9 | - |
| 15 | Anschlußnippel G½ | 93771000 | 7 | 1 |
| 16 | O-Ring 13x2 | 98128000 | 1 | 1 |
| a | Grundkörper | 13622180 | 98 | 1 |
| b | Ablauf | 50001670 | 98 | 1 |
| c | Verlängerung 25 mm für 13622180 | 31971000 | 98 | 1 |