



Doppelnippel

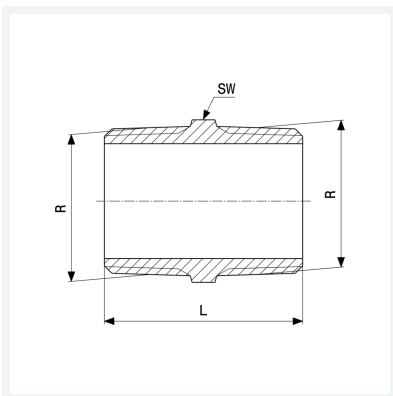
- R-Gewinde

Ausstattung

Mehrkant

Modell 3280

Artikel 447 915



Eigenschaften

Außengewinde kegelig	R	¾
Verchromt	VCR	✓
Länge	L	40 mm
Schlüsselweite	SW	27 mm
Gewicht	72,5 g	
Volumen	71,04 cm ³	
Werkstoff	Rotguss oder Siliziumbronze	