



**Temponox-Übergangsbogen 90°
mit SC-Contur**

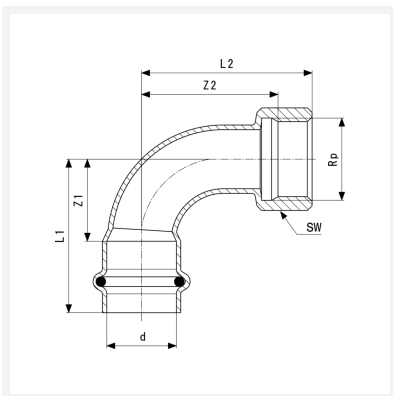
- Pressanschluss, Rp-Gewinde

Ausstattung

Dichtelement EPDM, Mehrkant

Modell 1714.5

Artikel 812 508



Eigenschaften

Rohraußendurchmesser	d	15
Innengewinde zylindrisch	Rp	½
Z-Maß 1	Z1	16 mm
Z-Maß 2	Z2	29 mm
Länge 1	L1	38 mm
Länge 2	L2	39 mm
Schlüsselweite	SW	24 mm
Gewicht	56,8 g	
Volumen	124,32 cm ³	
Werkstoff	Stahl nichtrostend	