



Sanpress-Übergangverschraubung 90° mit SC-Contur

- Pressanschluss, Rp-Gewinde
- flachdichtend, winklig

Ausstattung

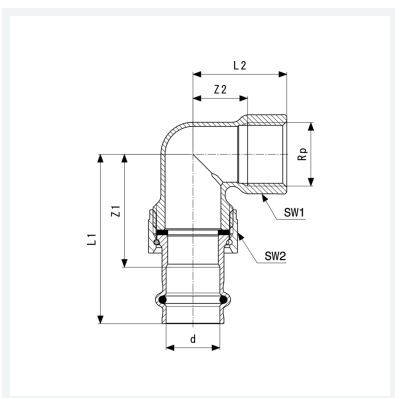
Dichtelement EPDM, Flachdichtung EPDM, Überwurfverschraubung, Mehrkant

Hinweis

Die Überwurfmutter besteht aus Messing.

Modell 2255

Artikel 139 872



Eigenschaften

Rohraußendurchmesser	d	42
Innengewinde zylindrisch	Rp	1½
Z-Maß 1	Z1	72 mm
Z-Maß 2	Z2	38 mm
Länge 1	L1	108 mm
Länge 2	L2	59 mm
Schlüsselweite 1	SW1	55 mm
Schlüsselweite 2	SW2	60 mm
Gewicht	837 g	
Volumen	828,8 cm ³	

Datenblatt



**Sanpress-Übergangverschraubung 90°
mit SC-Contur
Modell 2255
Artikel 139 872**

Eigenschaften

Werkstoff

Rotguss oder
Siliziumbronze