

S41

S412-F500 Einbauspüle 500

Oberfläche: **Edelstahl** Artikelnummer: **43336800**



Beschreibung

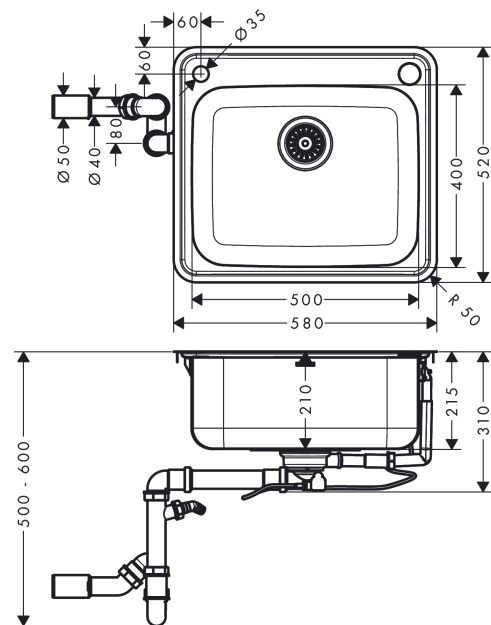
Merkmale

- besteht aus: Einbauspüle, automatische Ablaufgarnitur mit Siphon
- Ausschnittsmaße: 570 x 510 mm
- Material: Edelstahl
- Anzahl Becken: 1 Hauptbecken
- Hahnloch und Loch für Ablauffernbedienung sind vorgebohrt
- Unterschrank: 60 cm
- Einbauart: flach aufliegend oder flächenbündig
- Position Überlauf: seitlich im Becken
- Armaturenbankverstärkung für einen festen und stabilen Sitz der Armatur
- Eckradius: 70 mm
- Beckentiefe: 210 mm

Produktabbildung



Maßzeichnung

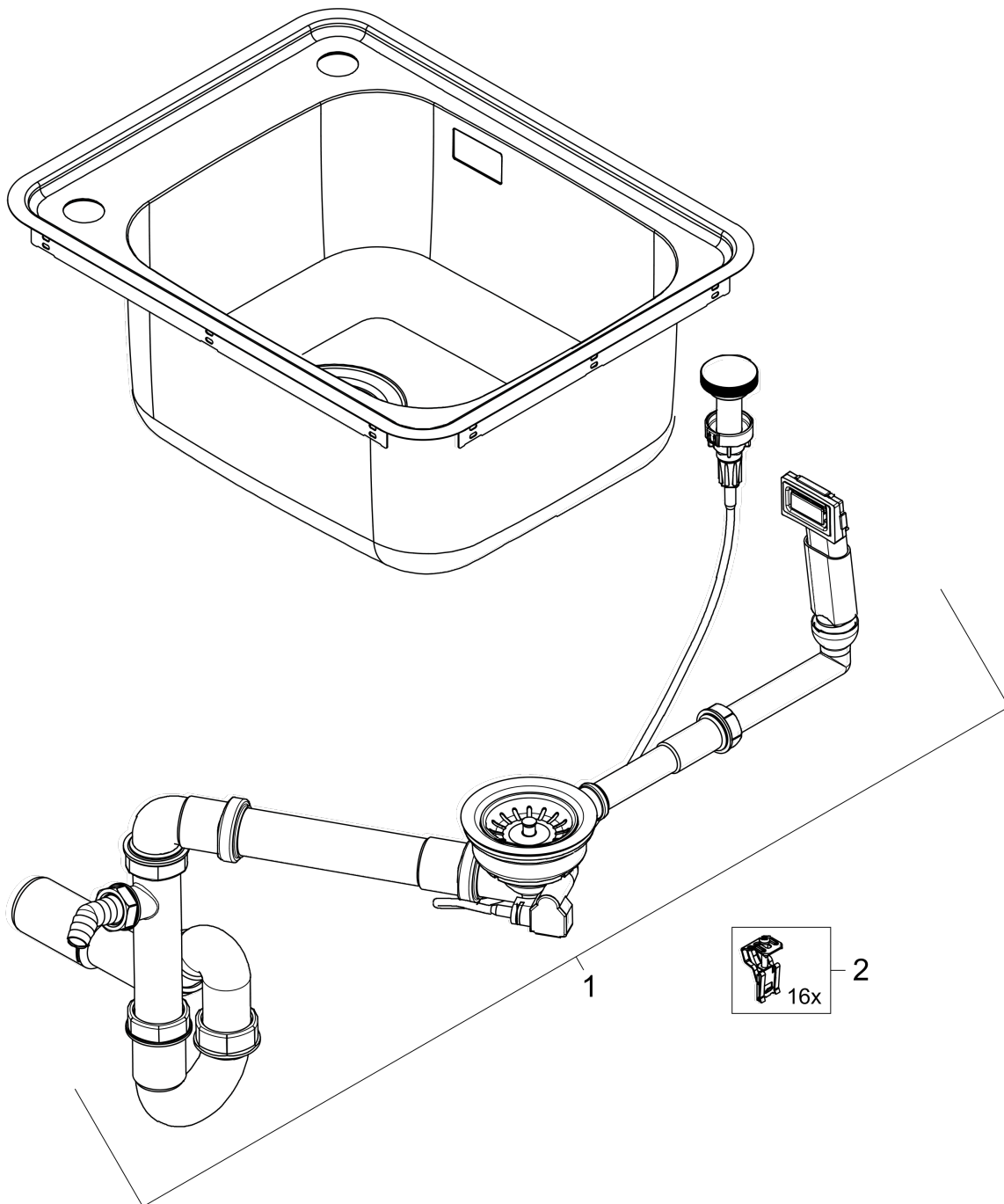


S41
S412-F500 Einbauspüle 500
 Oberfläche: **Edelstahl** Artikelnummer: **43336800**



Explosionszeichnung

Baujahr: >08/20



S41

S412-F500 Einbauspüle 500

Oberfläche: **Edelstahl** Artikelnummer: **43336800**



Ersatzteilliste

Baujahr: >08/20

Pos.	Beschreibung	Artikelnummer	PG	VE
1	-	43931800	98	1
2	Befestigungssatz	92960000	10	1