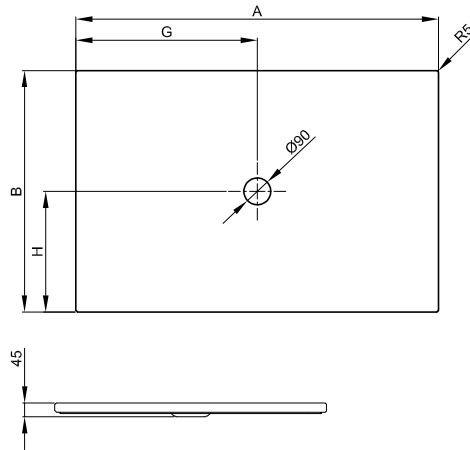


BetteFloor mit Minimum-Wannenträger



Information

Für die Montage auf Estrich, Holzboden oder Fliese empfehlen wir handelsüblichen Montagekleber, nicht drückenden Bauschaum oder Silikon.

Für den normkonformen Einbau nach DIN 18534 empfehlen wir die Kombination mit der Installationsbox Easy Connect (Art.-Nr. B57-0400).

Lieferumfang

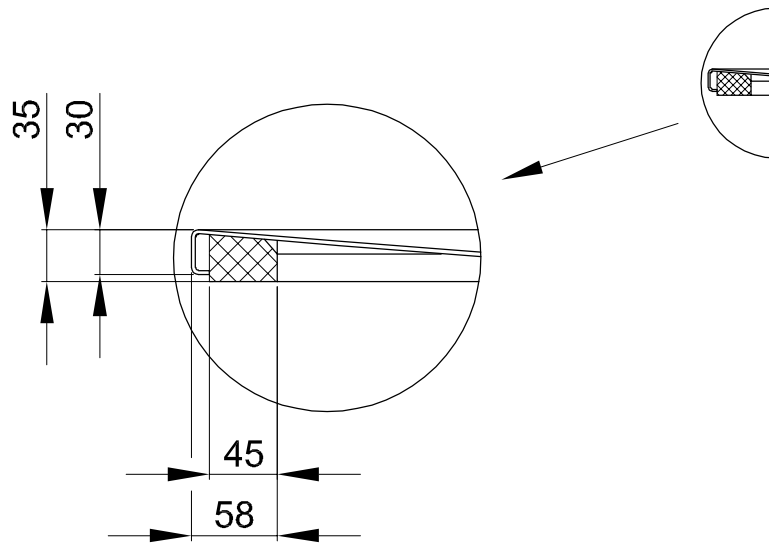
Duschfläche mit werkseitig vormontierten Trägerelementen aus expandiertem Polystyrol (EPS).

Inklusive schallreduzierender Antidröhn-Matten.



Nur 17 dB(A)
Schallbelastung
DIN 4109
VDI 4100*2

*2 bauliche Rahmenbedingungen gemäß Prüfbericht



Darstellung mit vormontiertem Minimum-Wannenträger (T1).

Abmessung

Bestell-Nr.	Maße in mm	A	B	G	H
5831 T1	800 x 800	800	800	400	400
5711 T1	900 x 700	900	700	450	350
5841 T1	900 x 750	900	750	450	375
8751 T1	900 x 800	900	800	450	400
5931 T1	900 x 900	900	900	450	450
5881 T1	1000 x 700	1000	700	500	350
1651 T1	1000 x 750	1000	750	500	375
5491 T1	1000 x 800	1000	800	500	400
1661 T1	1000 x 900	1000	900	500	450
5941 T1	1000 x 1000	1000	1000	500	500
8732 T1	1100 x 750	1100	750	550	375
8731 T1	1100 x 800	1100	800	550	400
8631 T1	1100 x 900	1100	900	550	450
8735 T1	1100 x 1000	1100	1000	550	500
1672 T1	1200 x 700	1200	700	600	350
1671 T1	1200 x 750	1200	750	600	375
1681 T1	1200 x 800	1200	800	600	400
1261 T1	1200 x 900	1200	900	600	450
8661 T1	1200 x 1000	1200	1000	600	500
8721 T1	1200 x 1200	1200	1200	600	600
5797 T1	1300 x 750	1300	750	650	375
5793 T1	1300 x 800	1300	800	650	400
5791 T1	1300 x 900	1300	900	650	450
5794 T1	1300 x 1000	1300	1000	650	500
5803 T1	1400 x 700	1400	700	700	350
5802 T1	1400 x 750	1400	750	700	375
5801 T1	1400 x 800	1400	800	700	400
5836 T1	1400 x 900	1400	900	700	450
5851 T1	1400 x 1000	1400	1000	700	500
5938 T1	1500 x 700	1500	700	750	350
5939 T1	1500 x 750	1500	750	750	375
5937 T1	1500 x 800	1500	800	750	400
5936 T1	1500 x 900	1500	900	750	450
5946 T1	1500 x 1000	1500	1000	750	500
5948 T1	1600 x 700	1600	700	800	350
5949 T1	1600 x 750	1600	750	800	375
5957 T1	1600 x 800	1600	800	800	400
5966 T1	1600 x 900	1600	900	800	450
5969 T1	1600 x 1000	1600	1000	800	500
5994 T1	1700 x 750	1700	750	850	375
5989 T1	1700 x 800	1700	800	850	400
5991 T1	1700 x 900	1700	900	850	450
5817 T1	1700 x 1000	1700	1000	850	500
5981 T1	1800 x 800	1800	800	900	400
5988 T1	1800 x 900	1800	900	900	450
5818 T1	1800 x 1000	1800	1000	900	500