



## Sanpress XL-Muffe mit SC-Contur

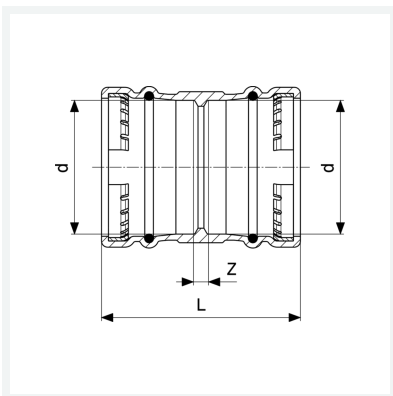
- Pressanschlüsse

### Ausstattung

Dichtelemente EPDM, Schneidringe

**Modell 2215XL**

**Artikel 350 598**



## Eigenschaften

Rohraußendurchmesser	d	76,1
Z-Maß	Z	9 mm
Länge	L	115 mm
Gewicht	1219 g	
Volumen	2072 cm <sup>3</sup>	
Werkstoff	Rotguss	